

和成集團服務中心電話

網路維修登記網址:<http://www.hcg.com.tw/>

全省維修服務：	☎ 0800-087089
大台北服務：	☎ (02)25068101
桃園服務：	☎ (03)3362074
新竹服務：	☎ (03)5696826
苗栗服務：	☎ (037)234941
台中服務：	☎ (04)24528585
彰投服務：	☎ (04)7356230
雲嘉服務：	☎ (05)2353294
台南服務：	☎ (06)2618743
高雄服務：	☎ (07)2616151
屏東服務：	☎ (08)7334777
花蓮服務：	☎ (03)8343118
台東服務：	☎ (089)318800
金門服務：	☎ (082)324334

和成集團
豪士多股份有限公司



貯備型電熱水器 安裝及使用說明書

注意事項

- 安裝及使用前，請先詳閱本說明書
- 安裝完成後，請務必將本說明書交給客戶

目錄

● 注意事項-----	1
● 各部名稱及其附屬品-----	2
● 安裝說明-----	5
● 使用方法-----	11
● 清潔與保養-----	12
● 故障排除-----	13
● 規格性能-----	14

注意事項

拜託施工人員



注意

為正確安全使用本器具請詳讀本安裝說明書後，依指定工程施工。

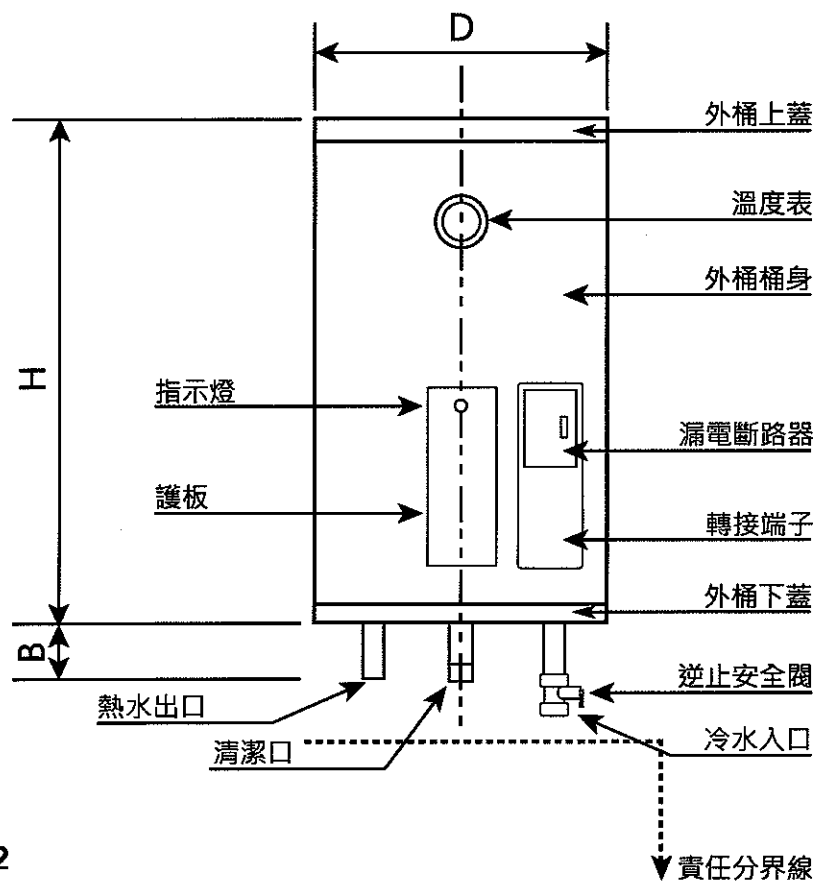
- 本產品必須由合格之電工人員或經過本公司訓練合格之技師，始可安裝本器具。
- 請注意未依照說明書內之條件安裝，所造成之故障及損傷雖在保證期間內也不負保證責任。
- 保證書必須填寫完整，在安裝完成後交付給客戶。

1. 接地線必須確實接妥。(依照電工法規規範)
2. 安裝配管完成後，桶內須先進水填滿方可通電。
3. 長期不使用本熱水器時，請關閉電源無熔絲開關。
4. 漏電斷路器不可做為一般電源開關使用。
5. 安全閥請勿任意拆卸。
6. 安全閥之排水口，須配管排放至地板落水頭，以免熱水四溢及蒸氣傷人。
7. 水溫若超過90°C以上而紅色指示燈仍亮時，請關閉電源勿再使用，並儘速與本公司或經銷商聯絡。
8. 本產品在無水狀態下啟動時，加熱器安全裝置隨即啟動切斷電源，並請儘速與本公司或經銷商聯絡，勿自行拆卸以免發生危險。

各部名稱及附屬品

加侖數	型式	容量(L)	D(cm)	H(cm)	B(cm)
8	壁掛	30	∅ 40	50	2.5
12	壁掛	45	∅ 40	69	2.5
15	壁掛	56	∅ 43	82	2.5
20	壁掛	75	∅ 43	102	2.5

壁掛式 8、12、15、20加侖配管圖



規格性能

加侖數	型式	容量 (L)	水管 口徑 (Inch)	第一次加熱至65°C		熱水供應量 65°C 公升/小時
				用電量 kW-Hr	時間 (min)	
8	壁掛式/橫掛/懸吊	30	1/2"	1.6	24	30
8	壁掛式/橫掛/懸吊	30		1.6	16	30
12	壁掛式/橫掛/懸吊	45		2.4	36	45
12	壁掛式方型	45		2.4	36	45
15	壁掛式/橫掛/懸吊	56		3.0	45	56
20	壁掛式/橫掛/懸吊/落地式	75	3/4"	4.0	60	75
30	落地式	113		6.0	90	75
40	落地式	151		8.0	81	112
50	落地式	189		10.0	101	112

* 電熱管功率及相別標示於規格貼紙上。

* 上述第一次加熱至65°C及熱水供應量為參考數據，實際以當地冷水溫度來計算較為準確。

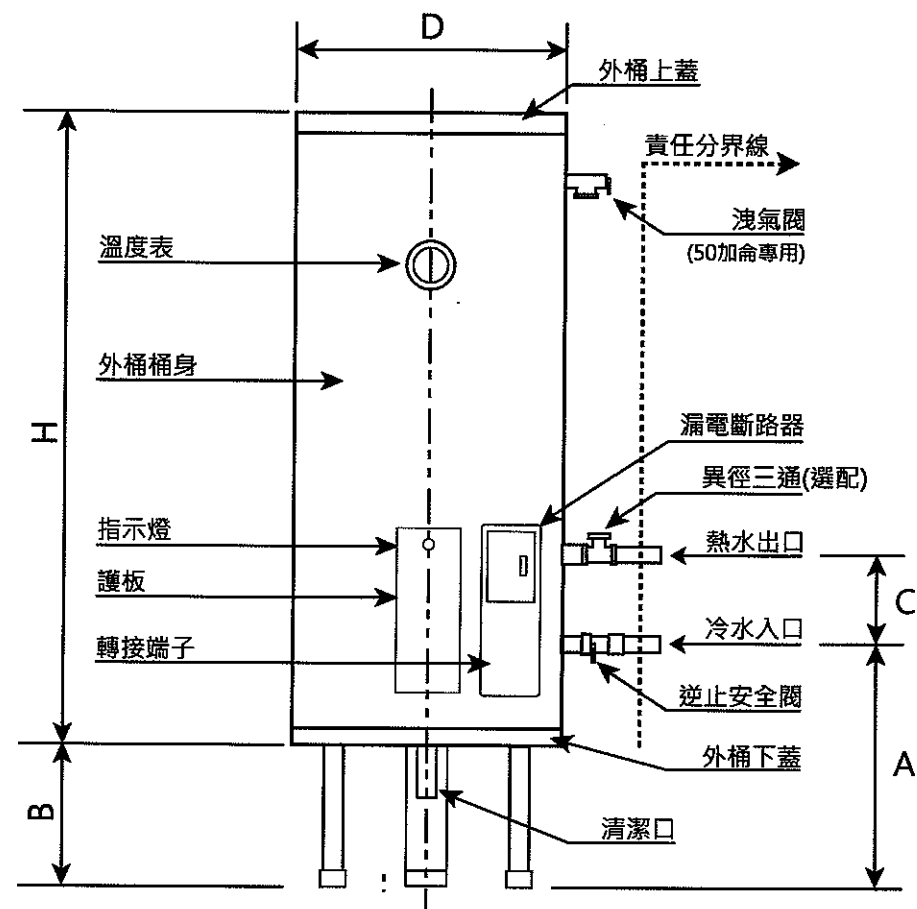
規格性能

加侖數	型式	容量 (公升)	電源					外型	
			相別 (φ)	電壓 (V)	電流 (A)	電力 (KW)	電線 線徑 (mm ²)	形 狀	尺寸 直徑×總高度 (cm)
8	壁掛式	30	1	220	18	4	5.5	圓	φ40×50
8	橫掛/懸吊	30	1	220	18	4	5.5	圓	φ40×50
8	壁掛式	30	1	220	27	6	5.5	圓	φ40×50
8	橫掛/懸吊	30	1	220	27	6	5.5	圓	φ40×50
12	壁掛式	45	1	220	18	4	5.5	圓	φ40×69
12	橫掛/懸吊	45	1	220	18	4	5.5	圓	φ40×69
15	壁掛式	56	1	220	18	4	5.5	圓	φ43×82
15	橫掛/懸吊	56	1	220	18	4	5.5	圓	φ43×82
20	壁掛式	75	1	220	18	4	5.5	圓	φ43×102
20	橫掛/懸吊	75	1	220	18	4	5.5	圓	φ49×84
20	落地式	75	1	220	18	4	5.5	圓	φ43×110
30	落地式	113	1	220	18	4	5.5	圓	φ49×114
40	落地式	151	1	220	27	6	5.5	圓	φ49×138
50	落地式	189	1	220	27	6	5.5	圓	φ56×123

各部名稱及附屬品

加侖數	型式	容量(L)	D(cm)	H(cm)	B(cm)	A(cm)	C(cm)
20	落地	75	φ43	102	8	30	15
30	落地	113	φ49	108	6	30	15
40	落地	151	φ49	132	6	30	15
50	落地	189	φ56	117	6	30	15

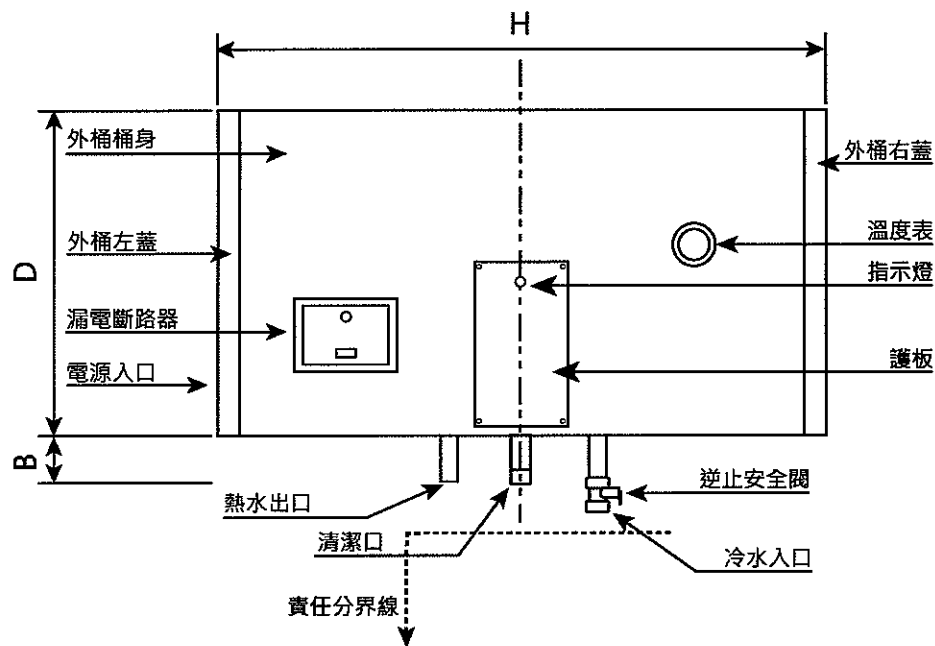
落地式 20、30、40、50加侖配管圖



各部名稱及附屬品

加侖數	型式	容量(L)	D(cm)	H(cm)	B(cm)
8	橫掛/懸吊	30	∅ 40	50	2.5
12	橫掛/懸吊	45	∅ 40	69	2.5
15	橫掛/懸吊	56	∅ 43	82	2.5
20	橫掛/懸吊	75	∅ 49	84	2.5

橫掛式/懸吊式 8、12、15、20加侖配管圖



故障排除

異常情形	原因	處理方式
水不熱	無熔絲開關(N.F.B.)跳開	<ul style="list-style-type: none"> ● 檢查線路是否短路 ● 檢查電路管是否短路 ● 檢查無熔絲開關(N.F.B.)是否故障
	漏電斷路器(E.L.B.)跳開	<ul style="list-style-type: none"> ● 檢查線路是否燒壞 ● 檢查線路是否碰傷 ● 檢查電熱器是否燒壞
	溫度控制器(二段)跳開 電熱器故障	<ul style="list-style-type: none"> ● 溫度控制器(一段)是否故障 ● 溫度控制器(二段)是否故障 ● 更換電熱管
水流不出來	逆水凡而裝錯方向 桶內或管路內空氣 阻塞	<ul style="list-style-type: none"> ● 重新裝置 ● 設法把空氣排出
漏水	內桶	<ul style="list-style-type: none"> ● 檢查漏水位置，並焊接之 ● 檢查法蘭位置，並更換墊圈
	管路	<ul style="list-style-type: none"> ● 檢查管路漏水處 ● 若有破裂則更換 ● 接頭加裝止洩帶並旋緊
其他	安全閥排水	● 正常現象，請勿將排水口堵塞
	溫度過高(超過95°C) 電熱管空燒	<ul style="list-style-type: none"> ● 更換溫度控制器 ● 請聯絡本公司各地經銷商及服務人員

※上述之異常情形處理，須由領有合格執照之電工人員或經過本公司訓練合格師，始可繼續處理。



注意

清潔與保養

點檢

1. 若第一、二段溫度控制安全開關都故障，溫度表溫度持續上升，內桶的壓力亦會逐漸升高，請立即停止使用，並通知本公司各地服務中心來檢修。
2. 請每年固定通知本公司各地服務中心檢修1次



保養

1. 請用乾布把熱水器表面擦淨，如有不易清洗的地方，可用中性清潔擦拭，再用乾布擦乾，請勿用強力清潔劑或去漬油等清洗，以免造成印刷字面模糊或烤漆退色。
2. 清除器具安全閥排水口之配管排放至落水頭附近雜質。
3. 長期不使用器具時，請關閉電源總開關。
4. 壓力洩壓裝置需定期去除沈澱物及確認不可阻塞。
5. 維護清潔內桶時請自清潔口排水清洗之。

安裝說明

安裝前注意事項

1. 須領有合格執照之電工人員或經過本公司訓練合格之技師，始可安裝本器具。
2. 安裝前檢查使用場地之供電量是否足夠（用電量請參照規格性能表P14~15）。
3. 進水壓力應維持於 $1\text{kg}/\text{cm}^2$ 以下。若水壓超過 $1\text{kg}/\text{cm}^2$ 之建築物，請於進水管處加裝減壓器，以維持電能熱水器的使用壽命。



安裝說明

4. 請將電能熱水器置於屋內，勿放置於屋外或潮濕的地方。
5. 安裝使用之電源線需與本產品電線線徑相同(請參照規格性能表P14~15)
6. 電能熱水器之無熔絲開關必須單獨使用，不能與其他電器用品共用同一個無熔絲開關。
7. 本產品電線單相為紅白二色，三相為白紅黑三色，綠色為接地線。
8. 本產品出場前已做完善之測試，請勿任意拆裝、修改或調整本產品。
9. 管路安裝請參照安裝圖所用之管徑需與本器具進水管管徑相同(請參照規格性能表P 14~15)。
10. 安裝完成後請先打開水龍頭全熱水側，俟水流出後再行通電。
11. 本器具嚴禁使用自來水以外之水質及未能定期安檢，恕本公司無法給予保固。
12. 安全閥之排水口，須加裝塑膠軟管，以利排水，此管必須與大氣相通。
13. 本器具安裝完成後，勿將異物覆蓋於本器具上。
14. 本器具為電器產品，安裝時勿置放於戶外，以免發生漏電危險或其他現象產生。

使用方法

給水

1. 通電後，紅色加熱指示燈即亮。水溫達設定溫度65°C 紅色指示燈即熄滅。
2. 旋開熱水龍頭開關，熱水即源源而來。(如圖)
3. 不可盛出烹調食物，禁止食用。

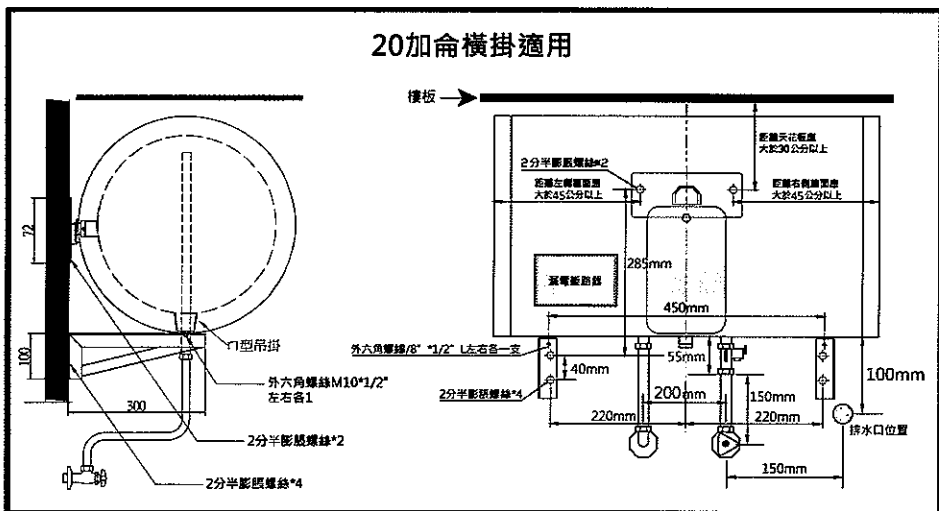
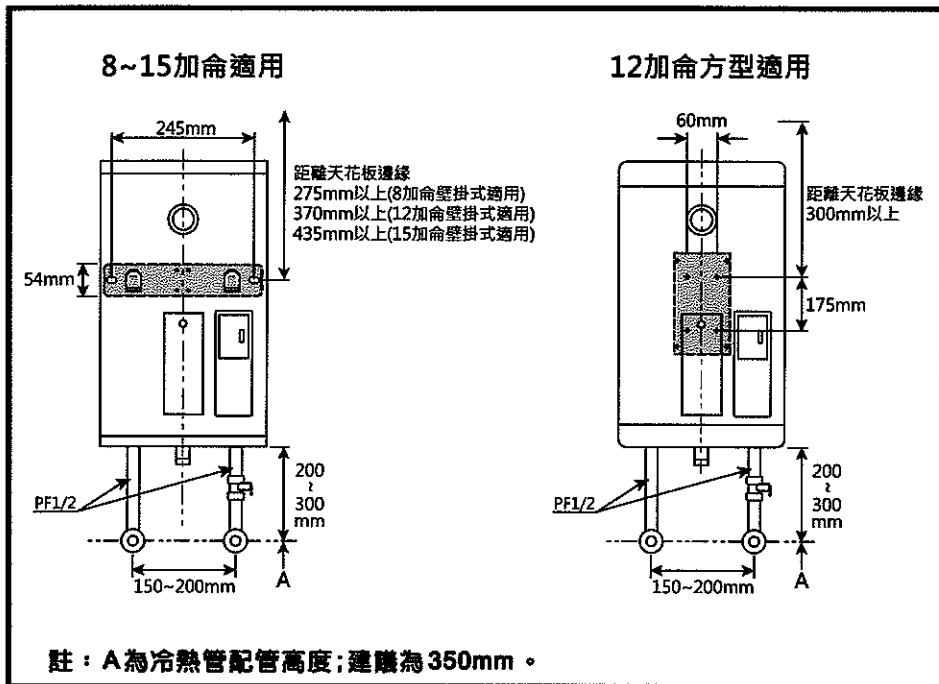


特別注意事項

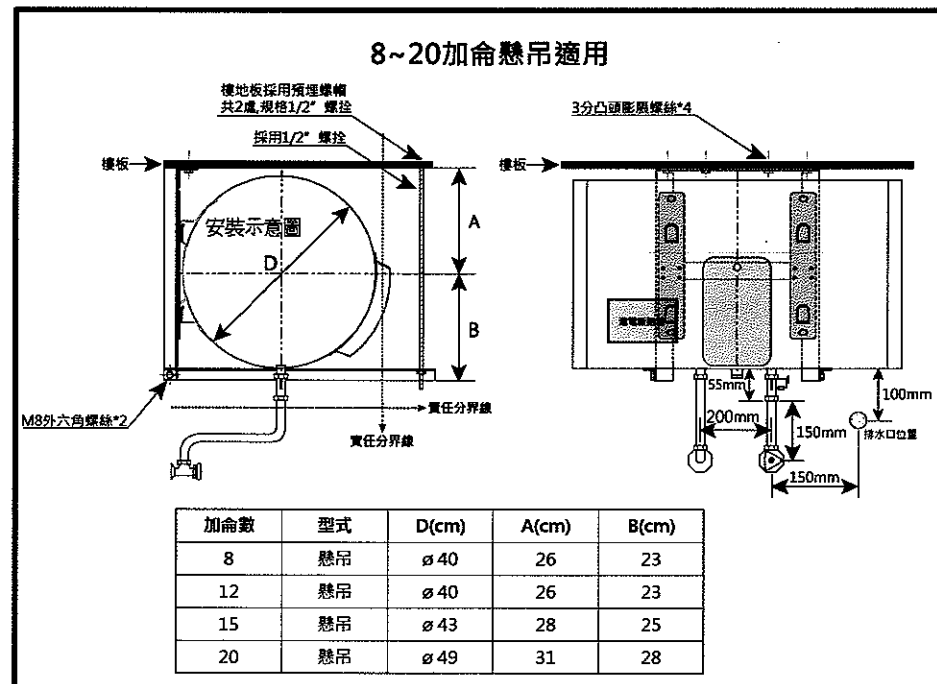
1. 本產品符合CNS國家標準，並通過經濟部標準檢驗局，檢驗合格。
2. 本產品設有三段式安全裝置，確保使用安全。
 - 2.1 溫度控制範圍55°C~80°C在範圍內可自由調整溫度。(出廠設定於65°C)
 - 2.2 第一段溫度控制範圍55°C~65°C，低於55°C即自動送電加熱，高於65°C，即自動斷電停止加熱。
 - 2.3 當第一段的溫度控制失靈，溫度繼續上升至90°C時，第二段控制器立即跳開並停止供電，此時必須檢修另一段溫度控制器(此段控制器為人工操作，壓下按鈕才能恢復供電)壓力安全閥，水溫上升以致產生蒸氣，其壓力超過7 kg/cm²時，水及蒸氣即由安全閥排出並降低內桶的壓力，此時必須馬上停止供電及更換第一、二段溫度控制器。
 - 2.4 如第一、二段溫度控制安全開關都故障，溫度會繼續上升，內桶的壓力會逐漸升高，當壓力超過7kg/cm²時，第三段安全裝置→壓力安全閥，即自動洩壓確保桶內壓力低於7kg/cm²。
 - 2.5 本產品在無水狀態下啓動時，加熱安全裝置隨即啓動切斷電源，並請儘速與本公司或經銷商聯絡，勿自行拆卸以免發生危險。
 - 2.6 如有上述2.3或2.4 2.5情況發生，應即停止供電，並通知本公司服務人員，更換溫度控制開關後，方可使用。
3. 如長期外出不再使用，請將電源開關切掉，以節省電力資源。
4. 長時間未使用時，再使用前請先請教銷售商。



安裝說明



安裝說明



安裝完成之檢查

1. 安裝場所:是否裝於屋內乾燥潔淨之處?
2. 器具安全閥之排水口: 是否有配管排放至落水頭?
3. 各配線: 安裝使用之電源是否與本產品電線線徑相同?
4. 各配管: 將熱水龍頭關閉, 此時配管內充滿水, 再查看各部配管間是否有漏水情形發生?
5. 試運轉與使用: 請參照使用方法P11 "給水" 及操作, 如使用時發生異常, 請依本說明書P13之 "故障排除" 處理。