



SAKURA

## 櫻花數位式熱水器 安裝使用說明書

感謝您購買台灣櫻花產品。

- 使用前請詳閱本使用說明書，並正確使用。
- 從購買處取回產品時，請務必一併確認保證書已記入必要之事項。
- 因產品後續設計研發或功能不斷改善之原因，產品本體規格與說明書內容或有不同，請以實物為主。
- 請妥善保存本說明書，以利後續清潔保養或維修參考用途。

F74-A051

### SAKURA CARE 承諾照顧你家一輩子

SAKURA CARE是櫻花永續經營的售後服務，不只代表檢測後安全的保證，更象徵SAKURA CARE永不間斷關懷你家的真心，因此我們特別培訓了具備專業證照的服務專員，一通電話服務就到。SAKURA CARE以積極主動、持續關懷的服務精神，堅持用心做到好，無時無刻關心你居家生活的安全。

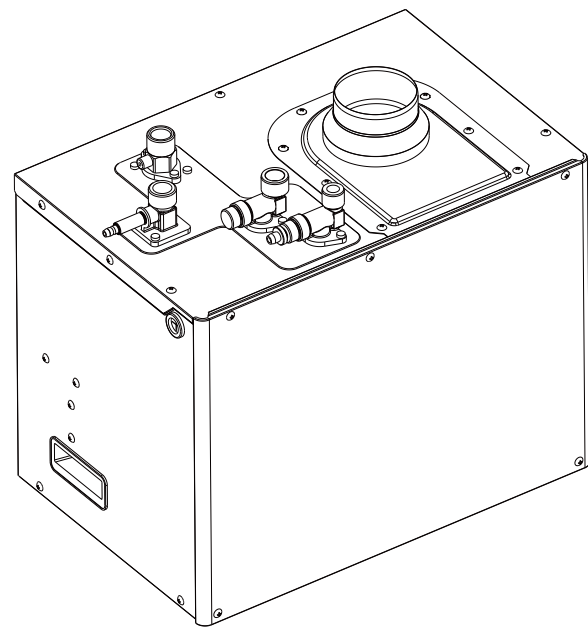
### SAKURA CARE 堅持四項永久售後服務的承諾：

- 永久免費送安檢：關心消費者的熱水器使用安全，提供免費的瓦斯安全檢查服務。
- 永久油網免費送到家：關心消費者的健康，持續不間斷地提供免費的油網，供消費者更換，確保媽媽的健康。
- 永久免費廚房健檢：關心消費者的廚藝生活，提供免費的漏水檢查，瓦斯管路檢查，電器配備電路懸吊安檢，櫃體系統檢查，五金系統檢查。
- 永久免費水質健檢：關心消費者的飲水品質，提供免費的水質檢測，專人到府保養服務。

免費服務專線：0800-021-818 [www.sakura.com.tw](http://www.sakura.com.tw)

按裝說明.....	1
開箱.....	2
外型尺寸圖.....	3
按裝前之注意事項.....	4
熱水器之按裝.....	6
排氣管之按裝.....	7
冷水·迴水·熱水管之配管工程.....	11
電氣配線工程.....	12
瓦斯配管工程.....	12
按裝後之檢查與確認.....	13
試運轉.....	14
使用說明.....	15
特別注意事項.....	16
使用上之注意事項.....	19
各部零件名稱.....	22
環境具備條件規範表.....	25
抗風能力說明表.....	25
使用前之準備.....	26
使用方法.....	27
日常之檢查保養.....	31
故障、異常之診斷及處理方法.....	32
其它注意事項.....	35
性能規格表.....	36
售後服務.....	37
保證卡.....	封底

## 按裝說明



### 請按裝人員注意之事項

- 燃氣熱水器應由取得特定瓦斯裝修技術士證照之人員依主管機關公告之安裝標準內容施工裝設。
- 安裝時應注意建築技術規則建築設備篇有關燃燒之設備(與電氣設備)之規定。
- FE式熱水器安裝於室內時必須設置進、排氣設施，以免產生一氧化碳中毒。
- 為了正確地使用熱水器，請仔細閱讀「按裝說明」章節，再進行指定按裝之工事。
- 按裝作業結束後，請務必將「按裝·使用說明書」連同保證卡交給使用者保管。
- 因製品改良，可能會使機器本體、規格等與「按裝·使用說明書」之內容不同，請事先了解之。

## 開箱

### ■ 附屬零件之確認

● 因下列零件是附屬品，請確認之。

項次	零件名稱	簡圖	數量
1	按裝·使用說明書 (附保證卡)		1
2	三角凡爾包		1
3	不銹鋼配管組		1
4	瓦斯管 (NG)		1
5	瓦斯開關 (NG)		1
6	管束		2
7	接地線		1
8	轉接頭		2
9	瓦斯調整器 (LPG)		1

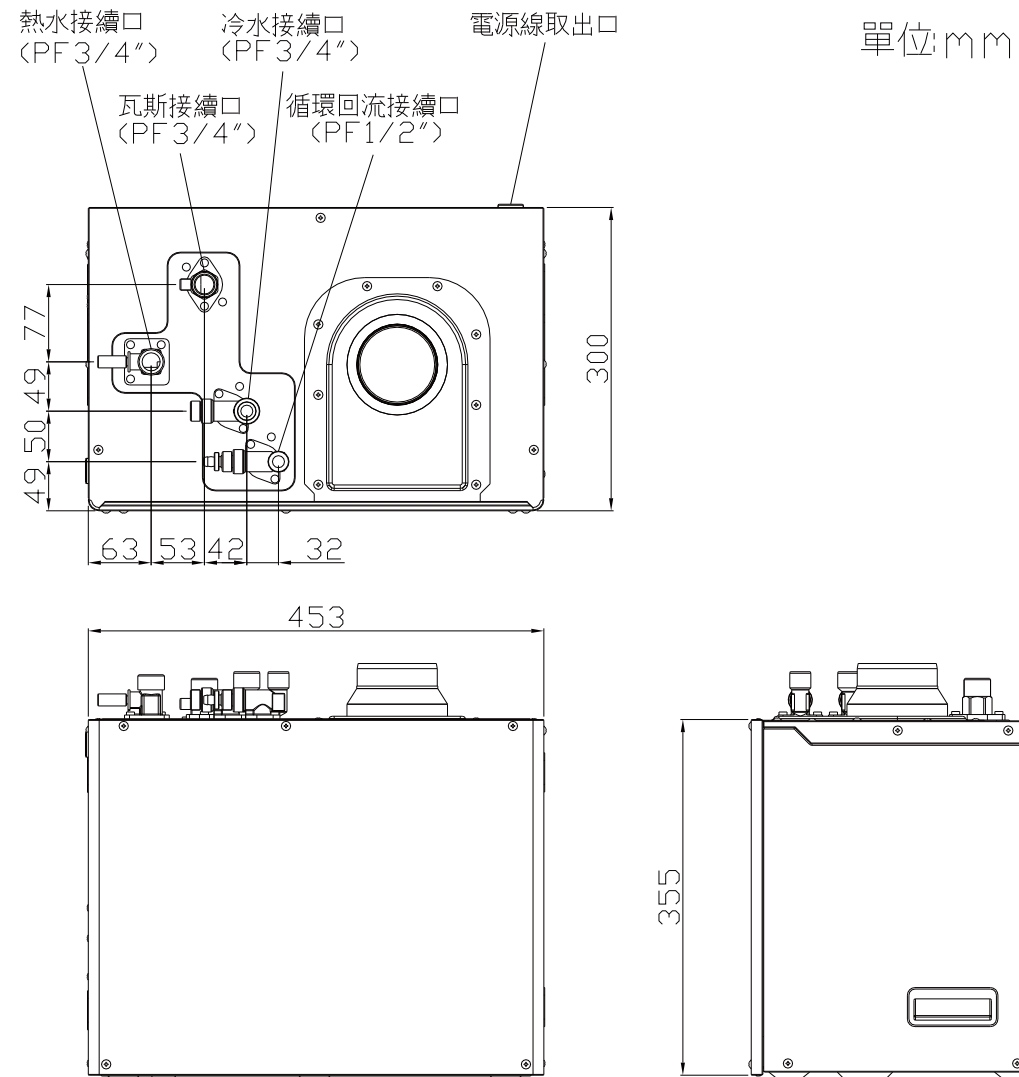
### ■ 另售零件

● 排氣管組立

● FE配件組

項次	零件名稱	簡圖	數量
1	排氣管		1
2	蓋板		1
3	固定環		1
4	直管 A		1
5	十字圓頭螺絲		2
6	防熱貼紙		6
7	短彎管 (90°)		1

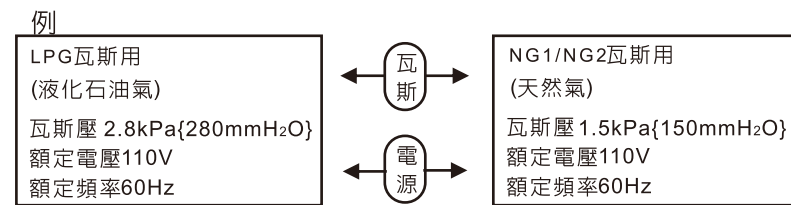
## 外型尺寸圖



## 按裝前之注意事項

### ■瓦斯種類・電源之確認

- 請確認新設置之熱水器是否適合使用之目的及用途。
- 請依照熱水器性能規格貼紙所標示之瓦斯種類(瓦斯別的分類)、電源規格(電壓、頻率)來使用。



### ■電控機板・瓦斯種類開關之確認

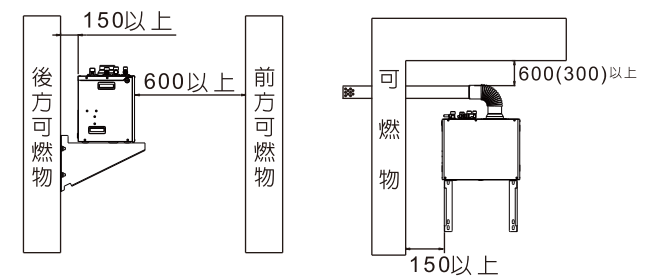
- 先行確認使用瓦斯種類後，將電控機板上燃氣種類別撥至該使用瓦斯種類別。

### ■按裝地點之確認

- 請確認下列事項後，再決定按裝地點。

#### 1. 火災預防

- 放置石油、汽油、接著劑等易燃物危險之地點請勿按裝。
- 請將熱水器按裝在有防火安全物之四周牆壁，天井等地點，或在有防火距離之地點。
- 請勿將本機按裝在木質或易燃之牆壁，以防機體之熱輻射造成危險。
- 機器上方遠離可燃物30cm以上、側方15cm以上、前方60cm以上、後方15cm以上



※( )內是將防熱板按裝在四周牆壁、天花板時之尺寸，防熱板請使用厚度3mm以上之非金屬之不燃材。  
(單位:cm)



## 安裝前之注意事項

### 2. 安裝場所

- 因本熱水器是屬於屋內設置型，如果安裝場所，有淋雨現象，請做遮雨設施以確保機器能正常使用。
- 本熱水器為強制排氣式，必須安裝 $\phi 80$ 排氣管，排氣管出口應置於屋外。
- 請使用隨機附件之排氣管，如排氣管組合安裝長度不足，可選擇其他較長之直管加長安裝。
- 請安裝在能充分供排氣之地點，請絕對不要安裝在浴室內。
- 請勿安裝在瓦斯爐等燃器上，因油分和空氣中之灰塵等容易附著在燃燒器和熱交換器上，且使用時瓦斯爐之廢氣排出，會引起熱水器不完全燃燒之現象。
- 請勿安裝在冷、暖氣機之冷、溫風出風口附近。
- 因有颱風會引起不完全燃燒之顧慮，請安裝在供氣部不會受到颱風影響之地點。
- 請勿安裝在使用業務藥品之場所，若在熱水器附近使用美容院、洗衣店、工廠等業務用藥品(氨、離子鹽素、乙烯化合物、酸類等)時，熱水器會快速腐蝕。
- 請勿安裝在食品、器皿之上方。熱水器老舊時，會由熱水器內部掉落綠色粉狀銹物和黑色之灰塵。

### 3. 供排氣

- 本熱水器之排氣管使用隨機附加之排氣管組立( $\phi 80$ )最為恰當。
- 本排氣管為瓦斯熱水器專用，請勿變更其形狀及構造。
- 請確認由安裝熱水器之地點及排氣管間，是否在規定之距離內。
- 安裝熱水器之房間，請裝設可與屋外相通之換氣口。
- 每一台之換氣口之有效開口面積應大於排氣管之截面積。
- 通氣板請考慮對實際之開口率來換算有效開口面積。且於通氣板之開口處設置一不易被灰塵阻塞之最小隙縫(8mm以上)，且請置易清掃之防蟲網。

每一台之有效開口面積

$$= \text{排氣管之截面積} = (D/2)^2 \times \pi$$

D=排氣管之直徑

$$\pi = 3.1416$$

每一台之通氣板等之實際面積

$$= \text{每一台之有效開口面積} \div \text{開口率}$$

通氣板之面積	開口率
鋼製通氣板、塑膠通氣板	0.5
木製通氣板	0.4
網路板	0.3

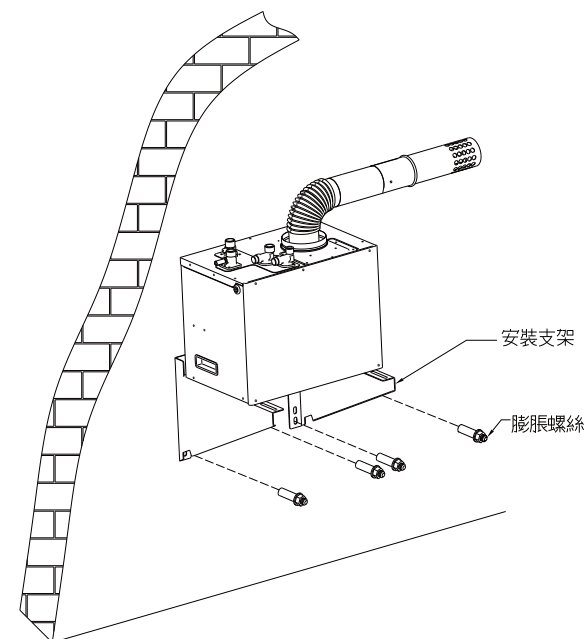
### ■ 保留維修、檢查之空間

- 請確保熱水器能充分檢查、維修之空間。另，在機體前方及下方保留適當空間。

## 熱水器之安裝

### ■ 掛壁式安裝

- (1) 先以3/8"鑽頭在牆壁上鑽四個 $\phi 10$ mm之孔
- (2) 將四個膨脹螺絲敲打入所鑽洞裡
- (3) 將安裝支架置入於膨脹螺絲內並鎖緊螺帽
- (4) 將機器置於安裝支架上方並鎖緊固定之螺絲



### ⚠ 注意

- 採壁掛安裝時，鑽孔位置請至少距離水龍頭、分電箱、電燈、插座等裝置的垂直線及水平線5公分以上，以免破壞既有建築管路。
- 牆壁上接頭出管方向請配合主機安裝位置，以方便管路對接及整線為原則。
- 無法確認管路位置時或鑽孔距離不足時，請採落地式安裝；落地式安裝請加裝腳墊並確實調整機體水平，以避免震動。
- 本熱水器請勿安裝在木質或易燃之牆壁，以防機體之熱輻射造成危險。
- 因安裝本熱水器會施加給牆壁約23kg之重量，如無足夠之強度時，請做補強工事。

## 排氣管之按裝

### ■按裝上之注意事項

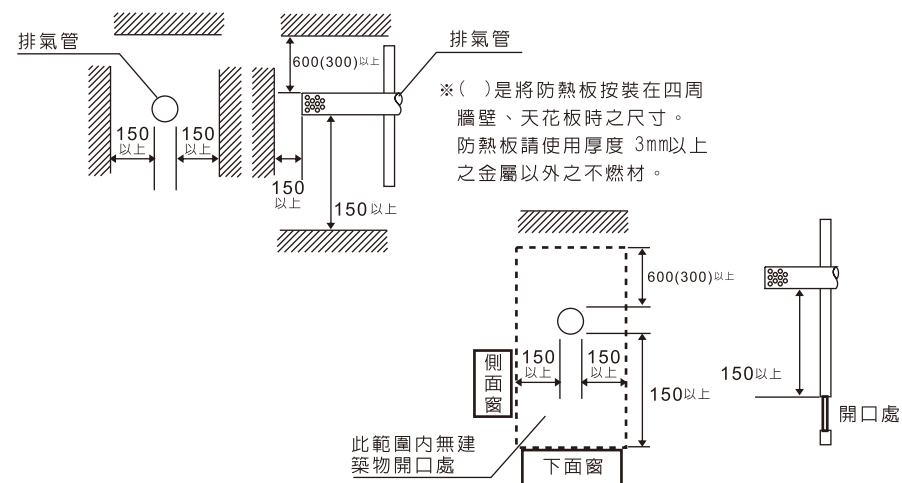
- 使用排氣管之內徑是 $\phi 80\text{mm}$ ，請勿使用不同口徑之排氣管。
- 排氣管最長可延伸長度、請參閱說明書內之性能規格表。  
排氣管之長度及補強之使用個數請由下列式子算出D值。  
 $D=L+M \times 2$  L:延長排氣管之長度(m) M:彎管之個數(個)
- D值 $>11$ 時，本熱水器不可使用。
- 末端排氣管向下或直管、皆不計算在彎頭之個數內。

### ■按裝步驟

- 請在牆壁上打 $\phi 100\text{mm}$ 之圓孔(不可燃材料)。
- 對應牆壁厚度，切斷壁內隔熱材料。
- 請依照設置圖面所示，將由屋外伸入屋內側之排氣管以固定板件固定之。

### ■排氣管之按裝基準

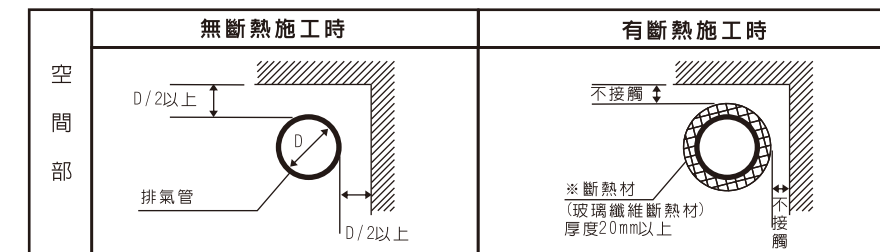
- 排氣管請務必按裝在可通至屋外之處。
- 若有可能積雪時，請注意排氣管周圍之施工、及積雪、落雪之發生。
- 排氣管之前端請勿放置危險物品。
- 排氣管請與排氣直管水平，或向下傾斜1/50施工。
- 請勿將排氣管向上或橫向按裝，以防雨水侵入。
- 外壁是可燃物時，排氣管必須保持150mm以上。排氣之吹出方向保持600mm以上之距離。而且在排氣之吹出方向600mm以內，其他部分在150mm以內，不能有可打開窗戶之場所。
- 排氣管必須使用不鏽鋼材質，以防老化生鏽腐蝕，嚴禁使用其它管材代用。



## 排氣管之按裝

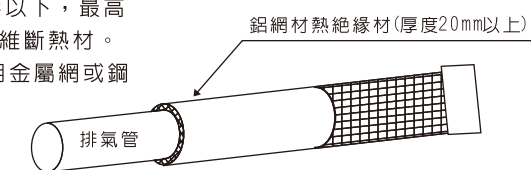
### ■排氣管與延長時之按裝基準

#### ●排氣管與可燃物之距離

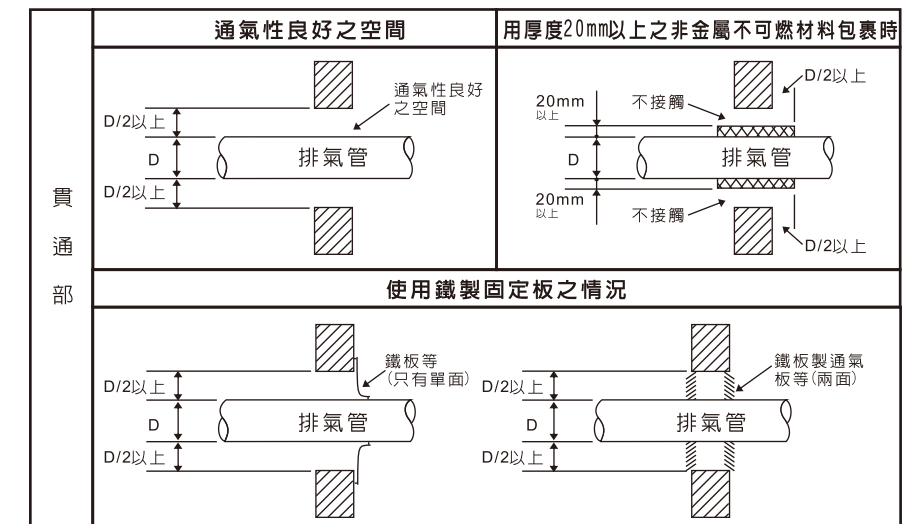


#### ●於開放空間之斷熱施工

- 1.請使用熱傳導率 $0.045\text{kcal/mh}^\circ\text{C}$ 以下，最高使用溫度為 $600^\circ\text{C}$ 以上之玻璃纖維斷熱材。
- 2.玻璃纖維斷熱材之固定物請使用金屬網或鋼線。(於空間隱蔽之地點使用時)



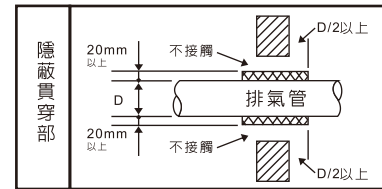
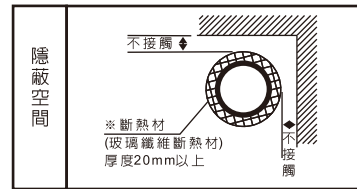
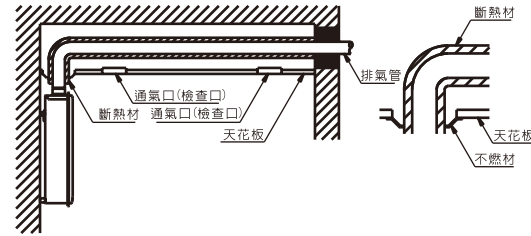
#### ●排氣管貫穿可燃物時之間隔距離



## 排氣管之安裝

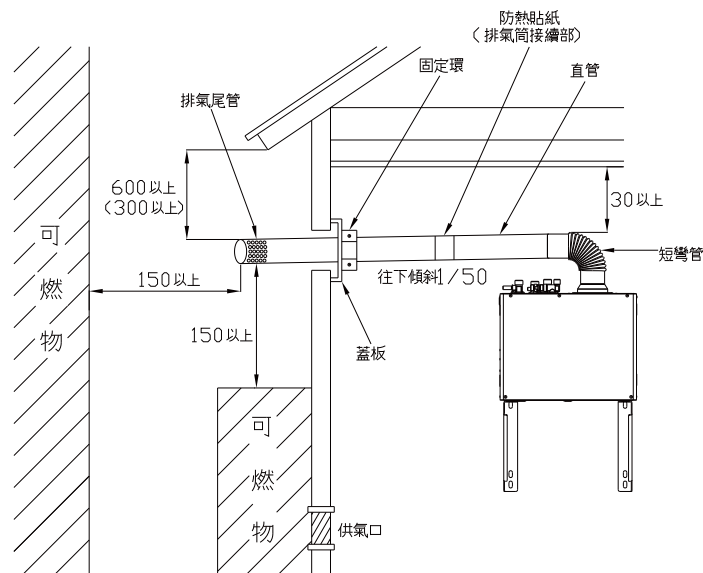
### ●裝置於隱蔽之排氣管與可燃物之距離

1. 排氣管安裝在天花板等隱蔽位置時，應確實地以排氣時不會由接續口處漏氣之構造接續之，並請使用非金屬之不燃材覆蓋之。
2. 接合處必須以螺絲固定之，並以斷熱封口材來防止廢氣外洩。
3. 為了隱蔽處排氣管之檢查、修理，請裝置檢查口。
4. 檢查口為能便利全延長管之檢查，請裝置兩個以上之通氣口(檢查口)。
5. 若在隱蔽部分內有貫通牆壁時，檢查口請設在靠近牆壁處。



### ■標準安裝範例

- 安裝排氣管時請參考下圖。



### ⚠ 注意

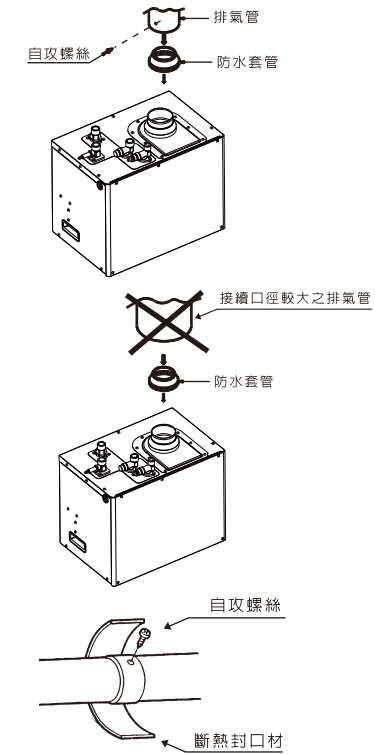
斷熱封口材等確認固定後，請確認無瓦斯漏氣之情形產生。

※( )內是將防熱板安裝在四周牆壁、天花板時之尺寸，防熱板請使用厚度3mm以上之非金屬不燃材。(單位：mm)

## 排氣管之安裝

### ⚠ 警告

- 請將熱水器之排氣管接續口與排氣管以自攻螺絲固定在既有之孔穴位置，再以斷熱封口材等封貼之，使排氣時不會瓦斯廢氣外洩。固定在既有孔穴以外之位置時，可能會使排氣管接續口內部之逆風防止板無法作動，而引起異常燃燒發生危險。



- 若安裝較大之接續口徑，則不但排氣瓦斯會逆流，結露水滴亦會流入熱水器內，造成火災與故障發生之原因。

- 於排氣管內部，請勿安裝防火擋板等會妨礙熱水器之正常燃燒及排氣之零件。

- 排氣管之接續部請用自攻螺絲固定，再將斷熱封口材(鋁箔紙)封口之，並確認瓦斯廢氣無洩漏之情形產生。

- 排氣管必須在排氣管接續部或每隔90cm之長度，以懸吊配件加以固定之。請勿使用鋼絲線。

- 請注意排氣管勿觸及窗簾等易燃物。

- 安裝熱水器之房間儘可能於靠近地面處，裝置可通到屋外之換氣口。

換氣口之有效面積	鋼製通氣板 (開口率0.5)	木製通氣板 (開口率0.4)	網格板 (開口率0.3)
30cm <sup>2</sup> 以上	60cm <sup>2</sup> 以上	75cm <sup>2</sup> 以上	100cm <sup>2</sup> 以上

- 排氣管之前端請儘可能遠離鄰家裝置之，因壁面會反射使噪音變大，請注意之。
- 請勿使用一般換氣用之排氣管接續在本熱水器之排氣管上，以免無法正常的排氣，而使瓦斯廢氣逆流至室內。

## 注意

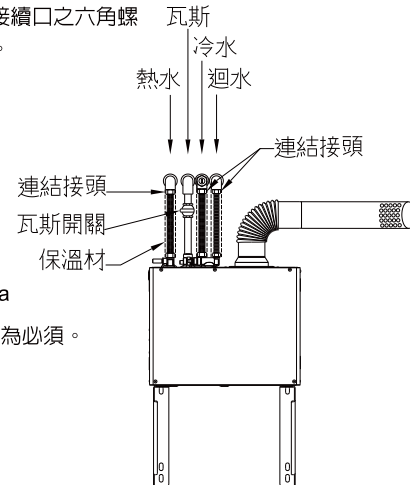
- 建議配管施以適當保溫。
- 熱水出口配管我們建議您使用去氧銅管或不鏽鋼管。若使用耐熱塑膠管，可能會發生破裂或造成鋼管產生鐵鏽，請勿使用。
- 本機器如使用溫泉水、井水時，有時可能會造成機器的熱交換器、內部配管漏水等破壞機器的耐久性。

### 1. 配管注意事項

- 為能取下機器，請用連結接頭或軟管連接。
- 於熱水器之接續口做配管施工時，請務必使用固定扳手扣在接續口之六角螺帽上，並注意接續時勿過度施加外力於熱水器內部之配管處。
- 混合水龍頭請依照其規格接續。
- 請勿弄錯冷水配管及熱水配管的接續。
- 冷水入口、熱水出口配管接續口徑為PF3/4。

### 2. 冷水入口配管

- 本熱水器之最低作動水壓為19.6kPa(0.2kgf/cm<sup>2</sup>)。正常使用下的標準，打開水龍頭開關時的給水壓力1樓196kPa(2.0kgf/cm<sup>2</sup>)以上，2樓供熱水時是245kPa(2.5kgf/cm<sup>2</sup>)以上各為必須。
- 給水配管材料、貼材等請使用各縣市自來水局許可之物。
- 機器的冷水接續口附近請務必安裝逆止閥及冷水開關。
- 另外，冷水接續口及逆止閥間的配管請勿使用耐熱塑膠管。
- 連接機器前請務必讓水流過將配管內的水



### 3. 迴水入口配管

- 迴水入口配管接續口徑為PF1/2"。

### 4. 熱水出口配管

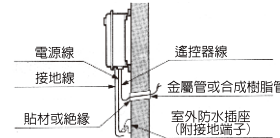
- 按裝在熱水器使用頻率較高地點附近，其熱水出口配管請儘可能縮短距離。
- 配管儘可能使水能容易排放出，若無法做到請按裝洩壓閥。
- 為使水及空氣能容易的排放，請使其傾斜約1/100~1/200，另外因逆U字型配管會積存空氣，請勿使用。
- 於樓上配管時必須增加供水壓力。
- 請使用通水阻抗較小之混合水龍頭，及壓降較小之蓮蓬頭。

## ※電器配線工程

1. 電源頻率
  - 本機為60Hz專用。
2. 電器配線
  - 請務必使用AC110V。
  - 請絕對不要連接220V，機器會破損。
  - 按裝熱水器之地點沒有電源插座時或既有之位置和面積不適合時，請重新安裝、移動或是交換。
  - 若遙控器線、電源線長度過長時，請勿放入熱水器內部。

### 裝在外牆時

- 無防水插座時，請按裝在不會被雨淋到的地方、或利用分電盤。
- 防水插座及水管請按裝在離地面30cm以上之位置。
- 瓦斯管、水管請離插座10cm以上。
- 請將插頭放在不會被機器的水濾網(排水栓)、洩壓閥排出來的水淋到的位置。
- 當防水插頭無法與接地線連接時，請進行D種接地工程。



### 3. 電壓下降

- 電壓下降時，會造成故障、錯誤作動之原因。

### 4. 漏電遮斷器

- 依據關於電器設備之基準，請在電源側按裝漏電時能自動將電路遮斷之裝置。
- 按裝有動作時間0.5秒以下性能之漏電遮斷器時，D種接地工程的接地阻抗100Ω以下能緩和為500Ω以下。另外感度電流在15mA以下，按裝動作時間0.1秒以下之電流動作型之漏電遮斷器時可省略接地工程。(按裝有水的地方除外)

### 5. 接地工程

- 萬一漏電時為防止觸電意外，請進行接地工程。
- 機器底面有表示「⊕」的接地螺絲。請依據關於電器設備之技術基準，進行D種接地工程。(接地阻抗100Ω以下)
- 接地線請勿與瓦斯管、水管、避雷針、電話線連接。



連接接地線

### 適合埋設地點

- 溼氣多的地方

### 避開埋設地點

- 有地下埋設物的地方(瓦斯管、水管、地下管線、室內管等)
- 離避雷針及電話線2m以內。
- 有瓦斯、酸性物等腐蝕之處的地方。
- 較多人通過的地方。



禁止

## ※瓦斯配管工程

### 危險

- 萬一誤將瓦斯接續口接上給水接續口時，請勿重新接上配管就使用，否則會造成瓦斯漏氣、爆炸及火災之原因。
- 處理方法:如果配管接錯時，必須更換全部之瓦斯回路零件。

### 警告

瓦斯配管請勿使用橡膠管，否則造成瓦斯漏氣及火災之原因。

### 1. 瓦斯開關

- 在機器的瓦斯接續口附近請務必使用熱水器專用之瓦斯開關。
- 液化機型請務必使用Q=5kg/hr以上，R=280mmH<sub>2</sub>O之調節器，以確保出水能力之最大發揮。
- 天然機型請務必使用5立方米以上之瓦斯流量表。

### 2. 瓦斯配管

- 瓦斯配管管徑。
- 熱水器接配管時，請務必使用連結接頭。
- 瓦斯配管之接線請遵從瓦斯供應業者指定工程公司所指定之材料、基準。
- 新機按裝時，請同時更換瓦斯接管器、橡膠墊片及瓦斯管，並鎖合牢固，否則會造成漏瓦斯之危險。

### 3. 使用液化石油氣(LPG)時

- 長時間連續使用，或與其他瓦斯機器同使用時，因考慮到冬季之瓦斯蒸發量較低，請將液化瓦斯桶並聯使用。
- 本公司家用液化石油氣爐具係瓦斯壓力280mmH<sub>2</sub>O(2.8kPa)設計燃燒，請消費者務必依國家標準規定使用國家檢驗合格的R280瓦斯壓力調整器，切勿自行更換未經檢驗合格之不同瓦斯壓力調整器，若因此衍生的產品故障或事故，經鑑定確認公會不受受理賠。

瓦斯種類	配管管徑
LPG瓦斯、天然氣(NG1)	PF1/2

## 安裝後之檢查與確認

■ 完成安裝工事後，請再確認一次。

### ● 熱水器及其周邊環境

1. 與可燃物之距離及防火上之處理是否充分？
2. 熱水器安裝地點之環境是否適當？
3. 是否保留檢查、維修等保養管理上之必要空間？
4. 是否符合安裝條件？

### ● 冷水、熱水之配管

1. 請打開冷水開關及全部熱水龍頭，確認水流出來後，再關閉水龍頭，短暫放置一段時間後，檢查是否漏水，此時電源插頭請勿插入插座。

### ● 瓦斯配管

1. 請打開瓦斯開關，並於各接線處塗上肥皂水，以檢查瓦斯是否漏氣。

### ● 電工配線工程

1. 熱水器之配線是否依指定之工程進行？
2. 電線端子座之螺絲是否鎖緊？
3. 第三種接地工事是否進行了？

## 試運轉

■ 經確認安裝無誤時，請依下列之要領進行試運轉。

### ● 試運轉

1. 請充分通水，並把留在水濾網上之水配管內部之雜物、粉末等清除之(參照安裝·使用說明書31頁)。
2. 請參照安裝·使用說明書26、27頁之「使用方法」進行試運轉。
3. 請確認是否正常運轉。
  - 燃燒器是否能確實點火、熄火。
  - 初次點火時會因瓦斯配管內之空氣未完全排出而無法點火，請重複操作至火點著(請確認燃燒燈)。

### ● 預防凍結之洩水

1. 試運轉後，若客戶將餘留在熱水器及配管之水放置到下次使用時，會使熱水器凍結而發生破損，請務必將水排放之。(參照安裝·使用說明書第28頁)。
  - 關閉瓦斯開關。
  - 關閉冷水開關。
  - 取下熱水器之排水栓、洩壓閥使水流出。
  - 試運轉後，等熱水器冷卻後將水排放之。
  - 將電源插頭自插座拔除。
  - 打開熱水龍頭、蓮蓬頭(安裝蓮蓬頭時)使水流出。
  - 至下次使用前，請保持此種狀態。

### ● 對客戶之說明

1. 請依據「使用說明」章節向客戶說明使用方法。
2. 請於保證卡中載入必要之事項並交給客戶。
  - 另，請依照「使用說明」章節中關於「售後服務」之部分說明之。



**SAKURA CARE 專業售後服務**

一、第一年  
消費者寄回免費安檢回函卡，即享有「新機安裝免費複檢」服務。

二、第二年起至該熱水器報廢為止  
消費者只要透過電話或網路報名，即可享有「永久免費安全檢查」服務。

備註：免費安檢回函卡隨貨附在機體上，若不慎遺失，請先至機體側面抄寫11碼之製造號碼，來電登記亦可享有 SAKURA CARE 之專業售後服務。

非常感謝購買櫻花「數位熱水器」，請於使用前，注意下列事項

- 使用前，請詳細閱讀『使用說明』章節，並正確地使用。
- 請保存此「按裝·使用說明書」，將有助於了解正確使用方法與判斷機體作動是否異常。
- 保證卡從商店取回時，請務必確認是否載入必要之事項。
- 因製品改良，可能會使機器本體、規格等與「按裝·使用說明書」之內容不同，請事先了解之。

■ 鑑於正確使用本熱水器及防範對自己和他人生命、財產之損害於未然，本使用說明章節及製品之標示中，附上了各種圖例標示。其標示及意義依下列解釋。使用本熱水器之前，請仔細了解其內容後，再閱讀本文。

	<b>危險</b>	本標誌是表示，當無視其存在而使用錯誤時，使用者會有死亡或重傷等危險緊急發生情況之顧慮。
	<b>警告</b>	本標誌是表示，當無視其存在而使用錯誤時，使用者可能有死亡或重傷之顧慮。
	<b>注意</b>	本標誌是表示，當無視其存在而使用錯誤時，使用者可能有受傷或發生物品損壞之顧慮。

■ 關於各項標誌有下列之意義。

	一般性之注意		一般性之禁止		務必遵守事項
	觸電注意		禁止點火		拔除電源插頭
	著火注意		禁止接觸		接地工事
	高溫注意		禁止分解		

**危險**

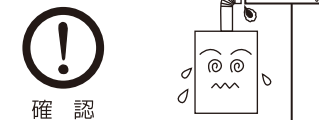
注意瓦斯漏氣(火災之原因)



感到瓦斯漏氣時，立刻關閉瓦斯中止使用，請向經銷商或瓦斯供應業者聯絡。請絕對勿點火、拔掉電源插頭及切換電氣器具之開關。另外，長時間不使用時，請務必關閉瓦斯開關。

脫落危險 (FE式)

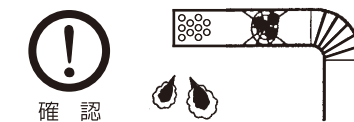
(缺氧事故、火災、過熱之原因)



請確認排氣管是否正確接續，一時脫落時，運轉中之廢氣會留滯室內，相當危險。

排氣管之密閉危險 (FE式)

(缺氧事故、火災、過熱之原因)



請確認排氣管無不通、堵塞之情況，若排氣管堵塞，運轉中廢氣會留滯於室內，發生危險。

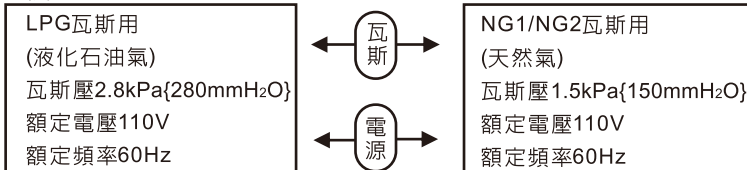
## 特別注意事項

### 警告

#### 瓦斯之種類、電源之確認

(不完全燃燒、爆燃、火災之原因)

例



確認

請務必使用熱水器規格表上標示之瓦斯種類(瓦斯種類之區分)、電源(電壓、頻率)。瓦斯種類中區分為LPG、NG1及NG2，建議瓦斯壓以標準壓使用，確保機器及使用者安全。

#### 熱水器按裝、修理之注意事項

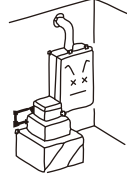
(火災、觸電、故障之原因)



禁止分解

熱水器之按裝、搬移、增設工程、修理等，務必請經銷商或本公司服務部門處理。另，請勿自行進行分解、改造。

#### 注意換氣(缺氧事故之原因)(FE式)



禁止

請勿以雜物塞住換氣口、供氣口。使用熱水器時，請勿使用換氣扇，避免因錯誤使用，造成廢氣進入室內發生一氧化碳中毒之危險。

#### 排氣管周圍之注意事項 (FE式)

(不完全燃燒、火災)



禁止

排氣管之周圍請勿放置物品，避免發生不完全燃燒及火災。

#### 按裝場所注意事項

(雨水可能淋濕之場所)  
(火災、故障、觸電、缺氧事故之原因)



禁止

如果安裝場所所有淋雨現象，請做遮雨設施，以確保機器能正常使用。另，屋內設置型不可裝設在浴室內。

## 特別注意事項

### 警告

#### 注意可燃物(火災之原因)



著火注意

熱水器及排氣管附近請勿放置石油、汽油等起火物品及易燃物。另，噴霧罐遇熱時，罐內之壓力會上升，有爆炸之可能。

#### 注意燙傷

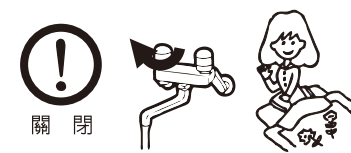


高溫注意

使用蓮蓬頭時，不可突然將水淋在身體與頭上，請用手確認熱水溫度。另，使用者以外請勿隨意變更熱水溫度。熱水突然流出會造成燙傷，水溫突然變冷亦會令人不舒服。

#### 使用中之外出、就寢禁止

(火災、缺氧事故之原因)



關閉

熱水使用中、熱水注入浴缸中，請絕對勿外出及就寢。



遵守

因浴缸之循環口，水面附近會變高溫，請務必加以攪拌後再入浴。

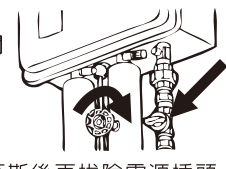
#### 異常時之處理

●萬一感到異常或地震、火災等之緊急狀況，請以下列步驟處理之。

1.關閉熱水龍頭



2.關閉瓦斯開關及入水開關



3.拔除電源插頭

但瓦斯漏氣時，請排放瓦斯後再拔除電源插頭。



拔除電源

4.聯絡本公司之服務部門或販賣店



使用上之注意事項

<b>注意</b>	
<p><b>請勿按裝在電視機及收音機附近</b> (電波障礙之原因)</p>  <p>熱水器附近若放置電視機與收音機則會有影像之擾亂及雜音侵入。請遠離按裝之。</p>	<p><b>請勿隨意飲用</b></p>  <p>長時間留存於熱水器內之水和熱水，請勿飲用或使用在食物料理上。</p>
<p><b>長時間不使用時之處理</b></p>  <p>長時間不使用時，請務必關閉瓦斯開關、入水開關。</p>	<p><b>點火、熄火之確認</b></p>  <p>請確認溫度控制器之「顯示屏」為點火或熄火狀態。</p>
<p><b>使用上之相關注意事項</b> (事故、故障之原因)</p>  <p>請勿使用在熱水、蓮蓬頭以外之用途。否則可能會造成事故發生之原因。</p>	<p><b>注意高溫部</b>(燙傷之原因)</p>  <p>使用中及剛熄火後，熱水器及排氣管呈高溫狀態。請絕對禁止以手接觸之。</p>
<p><b>請勿使用非純正零件</b> (故障之原因)</p>  <p>請使用櫻花熱水器之純正零件。另，輔助用具請勿使用本熱水器附屬品以外之物品。</p>	<p><b>售後服務空間之確保</b></p>  <p>於熱水器之四周，請確實保留檢查、整修用之售後服務空間。</p>

使用上之注意事項

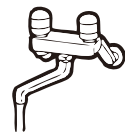
<b>注意</b>	
<p><b>有落雷可能時</b> (火災、故障之原因)</p>  <p>因由雷電產生之瞬間高電壓會損傷電子零件，雷電產生時，請迅速將電源插頭從插座上拔除。</p>	<p><b>家庭用以外使用之禁止</b> (壽命降低之原因)</p>  <p>因本熱水器是屬於家庭用，請勿使用在業務上。否則會造成熱水器之壽命減少及事故之起因。</p>
<p><b>濕手危險</b>(觸電之原因)</p>  <p>請勿以濕手接觸插座。否則會觸電發生危險。</p>	<p><b>接地之確認</b>(觸電之原因)</p>  <p>請確認接地已確實地裝配。</p>
<p><b>確實插入電源插頭</b> (著火、火災之原因)</p>  <p>確認插座上無灰塵附著，且至插頭前端無鬆脫現象後，確實插入之。</p>	<p><b>禁止拉扯電線</b></p>  <p>請勿用力拉扯電源線將電源插頭拔除，否則會斷線造成高溫和著火之原因。</p>



使用上之注意事項

**注意**

使用熱水時



熱水流出量一減少，火會熄滅。另外，若廚房、浴室等地同時使用時，熱水量會減少，溫度亦會跟著變化。

關於銅和衛生



依據水質不同，有一點銅離子會在熱水中溶出，浴室和毛巾等可看到青色物，此對健康並無礙，可使用中性清潔劑來清洗，就不容易變色了。

停電時...

停電中不可使用。  
但電源切斷後，再通電會自動點火。  
水持續流動中，會出現六次點滅(顯示E6)，請將熱水龍頭關閉後再打開，設定溫度維持原設定。

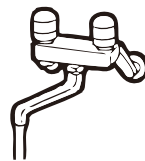
關於地下水使用...

請勿使用地下水，因地下水之水質可能含有碳酸等有機物質，或過高之硬度，可能造成熱交換器之故障或使用壽命減短。

混合水龍頭相關事宜



確認

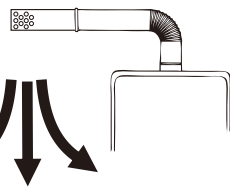


請使用水阻較低之混合水龍頭或壓降較小之蓮蓬頭。於水壓較低之區域，請勿使用泡沫水龍頭、淨水器。

排氣管安裝之注意



禁止



安裝時請勿將廢氣直接排放向熱水器入風口方向，以防燃燒時氧氣不足。

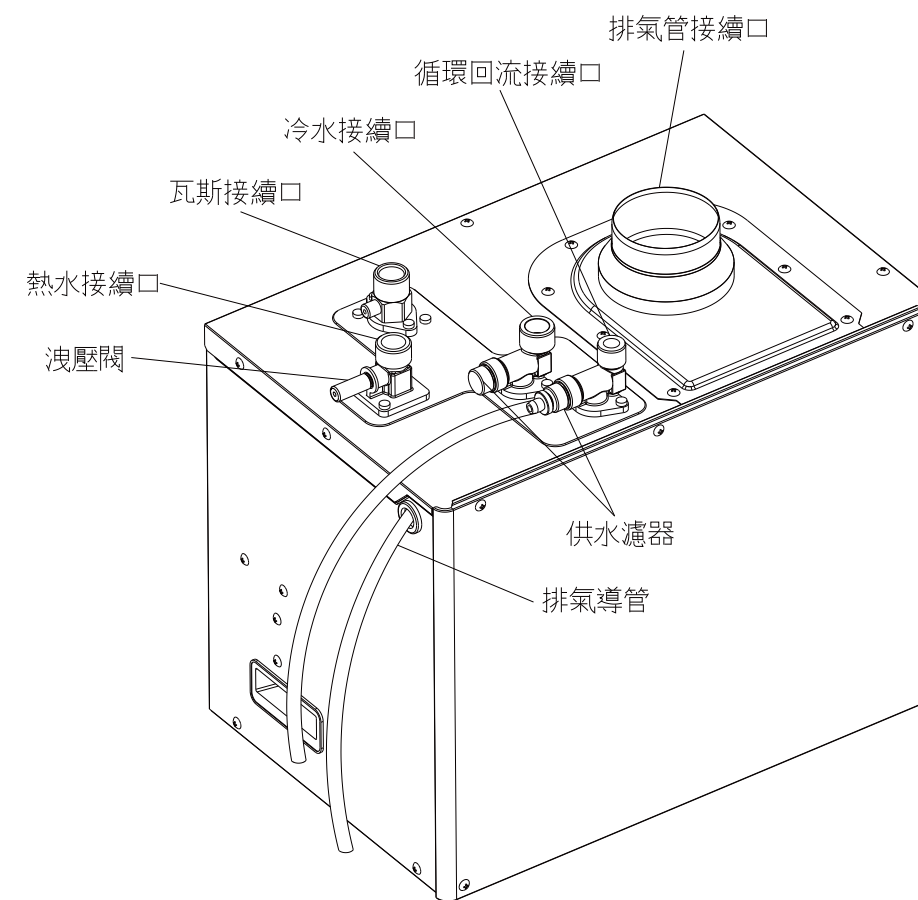
搬家時...

搬到瓦斯種類、電源電壓(頻率)不同之地區時，因機體必須改裝和調整，請和本公司服務部門聯絡。此情況之改裝和調整，即使在保證期間內亦須付費。



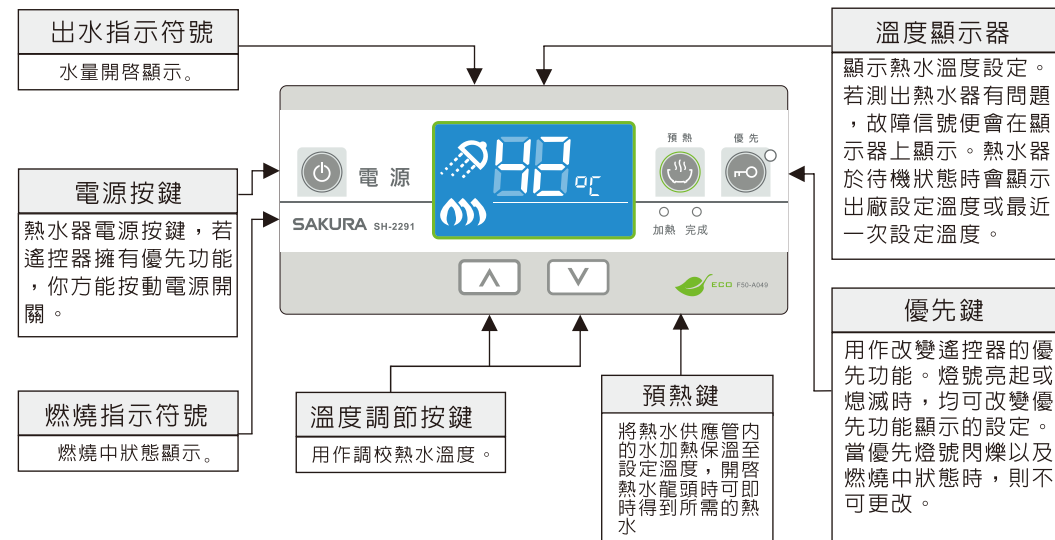
各部零件名稱

■ 外觀圖

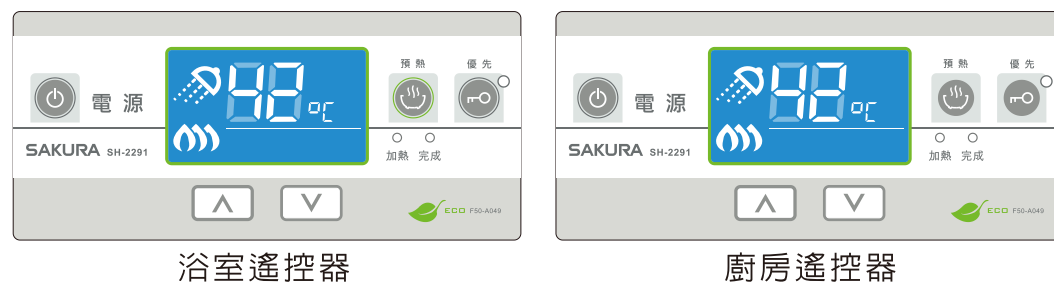


## 各部零件名稱

### ■ 溫度控制器



### ■ 遙控器 (選配)



**溫度調節按鍵**  
調節水溫時上下按鍵設定。

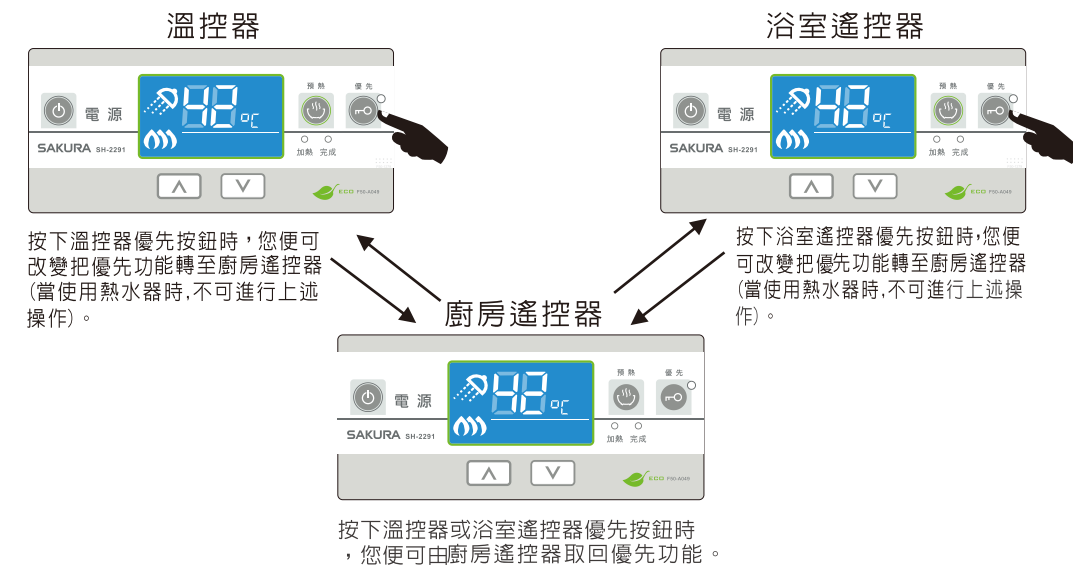
- 高溫...約70°C
- 適溫...約42°C
- 低溫...約37°C

**有關優先功能:**  
若要取得優先功能，可按電源按鍵或按優先鍵。停用熱水十分鐘後，優先燈號便會熄滅，而優先功能亦會取消；您可再按下優先鍵以重新獲得優先功能。

## 各部零件名稱

### ■ 溫度選擇權之轉換

- 若您同時有兩個或以上的控制器，只有優先權燈號亮起的那一個控制器，才可控制熱水溫度。這樣可以防止如燙傷等意外發生。
- 當廚房的遙控器擁有優先功能，遙控器的優先燈號亮起，而其他遙控器的燈號將會熄滅。
- 當溫控器或浴室遙控器擁有優先功能，控制器的優先燈號將會亮起，而其他遙控器的燈號將會閃爍，（即使你按下具有閃爍燈光的控制按鈕時，您亦不可改變優先功能。



- 當使用熱水器完畢後的10分鐘，所有的優先燈號亦會熄滅，優先功能便會解除。（若在此時你使用熱水，熱水溫度是由最後具有優先功能的控制器所設定的。）

- 適用於浴室遙控器  
當您按下優先鍵，優先燈號將會亮起，您便可獲得優先功能。
- 適用於廚房遙控器  
當您按下電源按鍵，優先燈號將會亮起，您便可獲得優先功能。

- 每個控制器會記憶其選用溫度設定，當取得優先功能，它的溫度設定將會顯示出來。



安裝浴室或廚房遙控器時，請務必將電源插頭拔掉，避免短路。待配線完成後，再重新送電。

※環境具備條件規範表

具備條件	機型	公升系列
離水塔樓層		
一 層		可使用 (建議加裝加壓馬達, 以提高水壓)
二 層		可使用 (建議加裝加壓馬達, 以提高水壓)
三 層		可使用 (建議加裝加壓馬達, 以提高水壓)
四 層		可 使 用
五 層		可 使 用
六 層		可 使 用
七 層 (含)以上		可使用 (視狀況建議加裝穩壓器, 避免水壓過大)

※抗風能力說明表

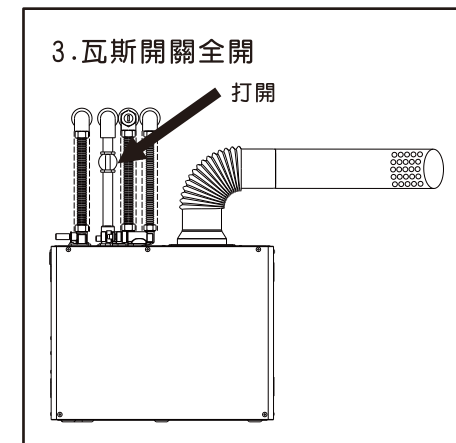
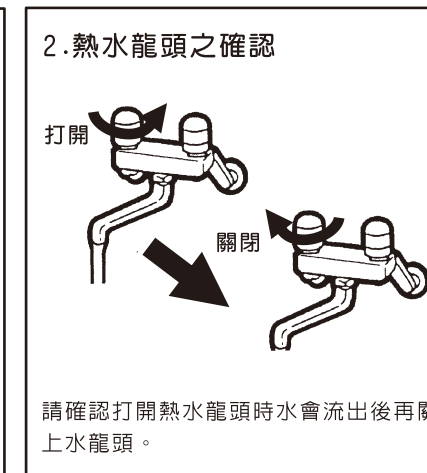
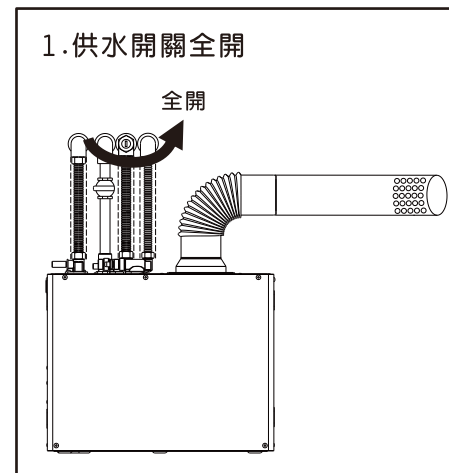
■ 目前國際通用之風力估計, 係以蒲福風級為標準, 實際風速與蒲福風級之經驗關係式為:

$$V=0.836 * (B ^{(3/2)})$$

B為蒲福風級數 V為風速 (單位: 公尺/秒)

■ 茲將現行蒲福風級標準, 「陸上應用之蒲福風級表」表列如下:

蒲福風級	風之稱謂	一般敘述	每秒公尺 m/s	櫻花機型 抗風能力對照表
6	強風 strong breeze	樹之木枝搖動, 電線發出呼呼嘯聲, 張傘困難。	10.8-13.8	9、10、12公升傳統屋外系列機型
7	疾風 near gale	全樹搖動, 逆風行走感困難。	13.9-17.1	12.13.14.16.22.24.26公升數位強制供排氣系列機型
8	大風 gale	小樹枝被吹折, 步行不能前進。	17.2-20.7	10、12公升加強抗風屋外系列機型(外掛式抗風帽) 16公升強制供排氣機型

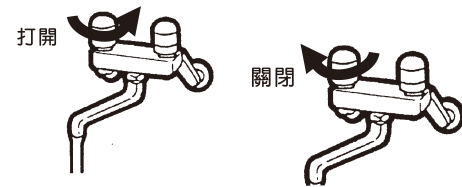


## 使用方法

### ■ 使用溫度控制器之情況

#### ● 點火

1. 調節水溫  
請將溫度調節調至希望之溫度。



2. 打開熱水龍頭

燃燒器自動點火，熱水流出。

#### ● 熄火

1. 關閉熱水龍頭

燃燒器自動熄火，長期不使用時，請拔掉電源插頭。

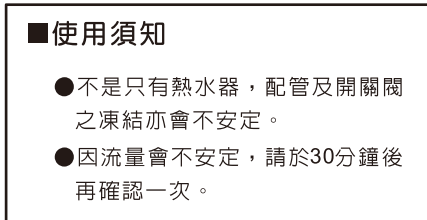
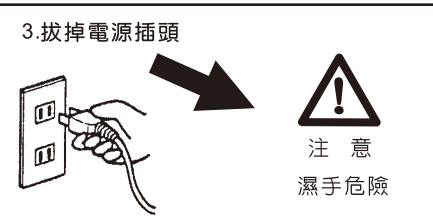
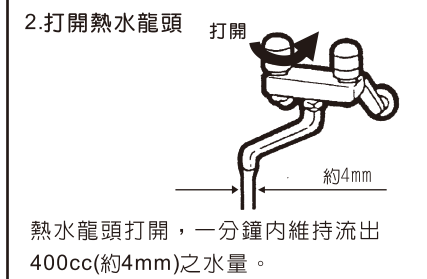
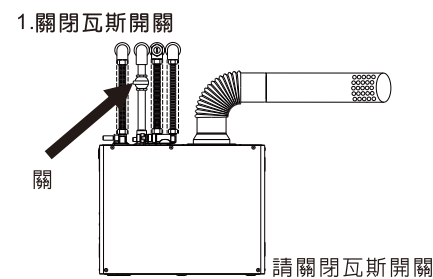
#### ● 使用須知

1. 溫度控制器之顯示方法(請參照按裝・使用說明書23頁)
2. 溫度控制器之顯示屏出現故障信號時，  
請參照按裝・使用說明書31頁之「故障、異常之診斷方法及處理方法」。

### ■ 預防凍結

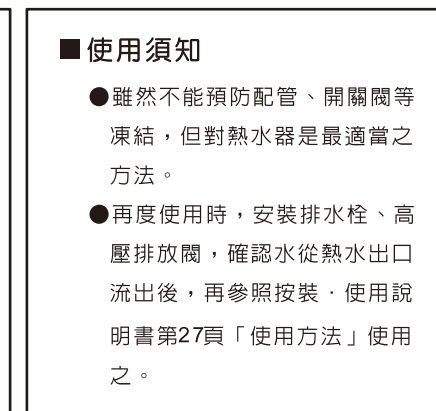
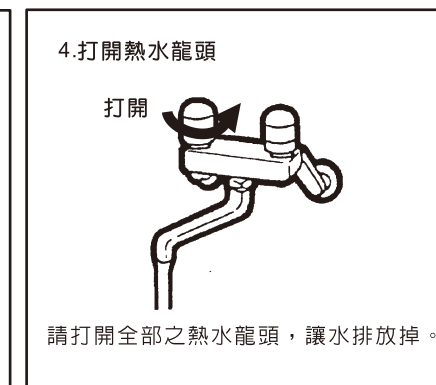
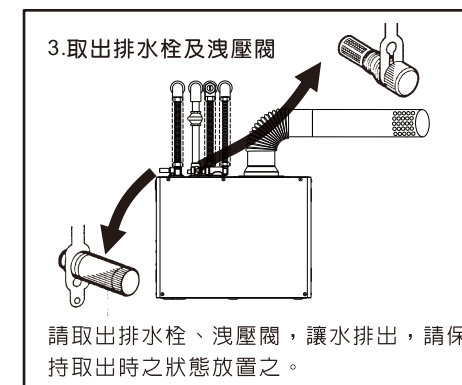
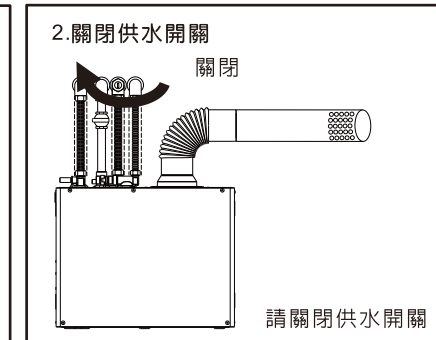
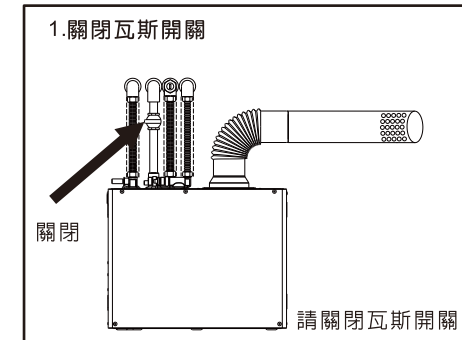
- 冬季時，不只寒冷地區，或溫暖地區(因有突來之寒流)，熱水器和配管會有凍結破損之現象。於冬季時，請充分注意之。

#### 1. 由熱水龍頭流出水之方法

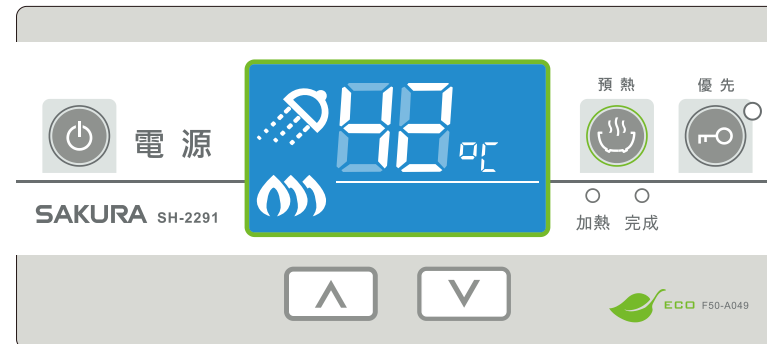


## 使用方法

### 2. 排放機器內部存水之方法



如何使用預熱功能



**警告**

- 啓動預熱功能後，系統便會連續運作直至預熱完成燈亮起。運作期間無需有優先功能亦可進行保溫。但須留意，優先功能及溫度設定可能已改變，在你使用熱水前，先查看遙控器所顯示的設定溫度，以避免燙傷。
- 即使你將優先功能轉到浴室遙控器，預熱功能仍會按照先前擁有優先的主機遙控器的溫度設定繼續運作。

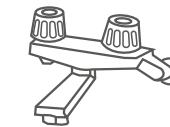
1. 按下電源鍵
  - 若顯示屏未有亮著，請按下遙控器的電源鍵，顯示屏便會亮起。
  - 當你按下電源鍵，較早前所設定的溫度便會顯現，初始的溫度設定是42°C。
2. 檢查優先功能顯示燈
  - 若你已設置兩個或以上的遙控器，請檢查優先功能顯示燈。
  - 若優先功能顯示燈未有亮起，請查閱上述的“溫度選擇權轉換功能”一節，並亮起優先功能顯示。
  - 當優先功能顯示未有亮起，你便不能改變該遙控器的熱水溫度設定。
3. 預熱水溫設定由溫度調節按鍵控制
  - 在熱水供應管內的水，將被加熱及保溫至所設定的溫度。
  - 即使將溫度調校至50°C以上時，預熱（循環）水溫，亦只有50°C。（預熱溫度最高僅能至50°C）
4. 按下預熱按鈕
  - 當按下預熱鍵時，預熱加熱燈號會亮起，系統便會運作將熱水供應管內的水，加熱及保溫至所設的溫度直至預熱完成燈亮起，系統便會停止運作，此時便可享用即熱自來水。

當水源暫停供應

若使用SH-2291，當水源暫停供應，請注意以下事項

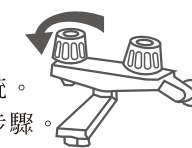
當水源暫停供應

- 切勿開啓熱水水龍頭，以免引起空氣進入接管內。



當水源恢復供水

- 開啓距離熱水器最遠的熱水龍頭，以將接管內的空氣排出。
- 若空氣未有從熱水水龍頭排出，請關閉熱水水龍頭。
- 將遙控器電源鍵打開，按下預熱按鈕，啓動循環及加熱系統。
- 若預熱功能運作一段時間後未有發現問題，便可結束所有步驟。



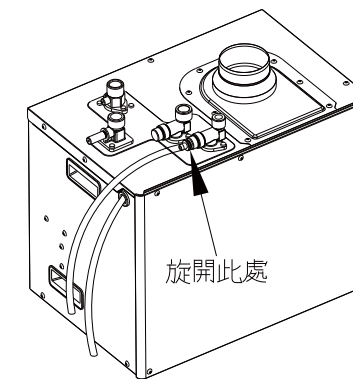
當開啓預熱功能，故障信號“EL”閃爍時：

1-1 如何再啓動循環水泵

- 若接管內仍存有空氣，請將遙控器電源鍵打開，然後當你再次按下預熱按鈕時，便可再次開啓循環水泵。
- 請重複以上動作直至故障信號“EL”停止出現。
- 當故障信號消失，便可結束所有步驟。

1-2 如何注入水源

- 開啓距離熱水器最遠的熱水水龍頭，以將接管內的空氣排出。
- 鬆開循環回流接續口的供水過濾器後方壓花處，並將空氣及水從排氣管排出；當排氣管管壁無細小氣泡時，請將過濾器後方壓花處重新旋緊(如下圖)。
- 將遙控器電源鍵打開，按下預熱鍵按鈕，讓預熱功能運作一段時間。
- 當故障信號消失後，便可結束所有步驟。



### ※日常之檢查保養

#### ■ 檢查、保養時之注意事項

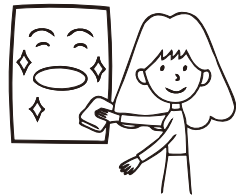
檢查、保養必須關閉供水開關與瓦斯開關，再拔掉電源插頭，等到熱水器冷卻後再進行。

#### ● 檢查事項

1. 請勿分解瓦斯通路及安全裝置。
2. 機器和排氣管附近不可放置易燃物。
3. 排氣管和供器部是否堵塞了？熱水之外觀是否異常？
4. 燃燒中是否有異音？
5. 熱水器配管是否漏水、漏瓦斯？  
(檢查瓦斯是否漏氣請在配管接續部上塗肥皂水檢查之。)

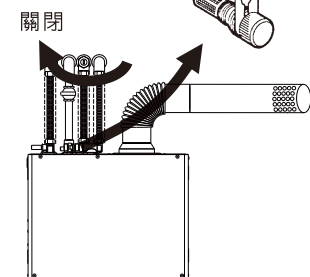
#### ● 關於保養方法

##### 1. 熱水器之髒污



請用布或海綿沾上中性清潔劑輕拂之

##### 2. 水濾網之清洗

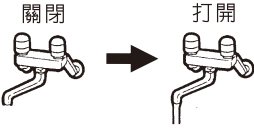


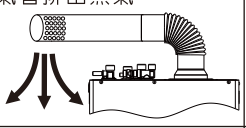
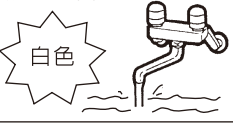


請關閉供水開關，再取出排水栓清洗之。

#### ■ 定期檢查

- 長期使用後，熱水器必須作定期檢查。一般建議您每年一次聯絡本公司之服務人員前往府上作定期檢查。

#### ■ 非故障情況

情 況	回 答
初次點火時，很難點著。	因空氣進入瓦斯配管內之故。 請重複執行關閉熱水龍頭、再打開之動作。 
熱水龍頭微開時，熱水出不來。	小流量(3L/min以下)時不會點火，請再打開熱水龍頭使用之。 
熱水龍頭打開超過60分鐘時，熱水出不來。	為防止熱水龍頭誤開，在打開超過60分鐘時，熱水器將熄火停止作動。請將熱水龍頭關閉後再打開即可。
使用中停電，再通電後會出現6次點滅(顯示E6)。	因電源停電之故。 請將熱水龍頭關閉後再打開，設定溫度維持原設定。
打開熱水龍頭也不能立即出熱水。 	從熱水器至熱水龍頭有一段距離，因部份水會殘留於配管內，故需要花一點時間。
從排氣管排出蒸氣。 	因排氣瓦斯會有很多水蒸氣，遇外部之冷空氣就可以看到白色氣體。
看見熱水發白。 	因溶解在水中之空氣，分解後可看到白色狀之熱水。
即使關閉熱水龍頭，短時間內，送風機也會轉動。	因為進行排出燃燒室內廢氣。
熱水溫、熱水量不安定。	同時使用其它水龍頭時，不但熱水溫會些微變動，熱水量也會變少。
從洩壓閥流出來。	為使熱交換器內之壓力不會太高，而讓上升之壓力洩放之。

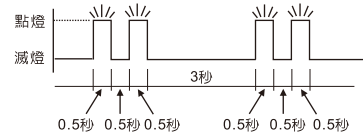



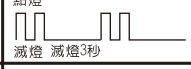








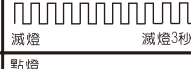

## 故障/異常之診斷及處理方法

### ■ 故障 / 異常時

#### ● 燃燒燈點滅時

1. 熱水器本體之燃燒燈(紅)點滅或顯示故障燈號時，因安全裝置已作動所至，請以下列方法處理之。  
燃燒燈以一定之點滅方式持續反覆作動時，由點滅次數，可得知其故障、異常之原因。
2. 點滅次數如右圖。每次點滅0.5秒，每隔3秒點滅一次。例：◎連續2次點滅之情況：
3. 顯示故障燈號如右圖例：顯示E2之情況：
4. 為了消除點滅或故障燈號，請關閉熱水龍頭，再打開。



燃燒燈之點滅狀態	故障顯示	原因	確認 · 處理
1次點滅  重複操作	E1	點火失敗	瓦斯開關請完全打開。 是否瓦斯桶已經無瓦斯了。
2次點滅  重複操作	E2	檢查疑有火焰	請聯絡本公司之服務人員。
3次點滅  重複操作	E3	中途熄火	瓦斯開關請完全打開。 是否瓦斯桶已經無瓦斯了。
4次點滅  重複操作	E4	殘火安全裝置作動	請聯絡本公司之服務人員。
5次點滅  重複操作	E5	溫度檢知器斷線	請聯絡本公司之服務人員。
6次點滅  重複操作	E6	使用中停電再復電	請將熱水龍頭關閉後再打開， 設定溫度維持原設定。
7次點滅  重複操作	E7	送風機運轉異常	請聯絡本公司之服務人員。
8次點滅  重複操作	E8	通訊異常	拔下電源插頭再插上，若仍有相同狀態時，請聯絡本公司之服務人員。
9次點滅  重複操作	E9	使用時間異常	請將熱水龍頭關閉後再打開。是否熱水龍頭已打開超過60分鐘。
10次點滅  重複操作	EA	水量伺服閥故障	設定最高溫度，確認溫度是否可達到。
11次點滅  重複操作	EF	風壓過大	請將熱水龍頭關閉後再打開。
12次點滅  重複操作	EL	循環泵異常	請嘗試將電源鍵重開，並多次開啟預熱功能。

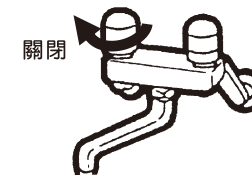
## 故障/異常之診斷及處理方法

### ■ 安全裝置作動

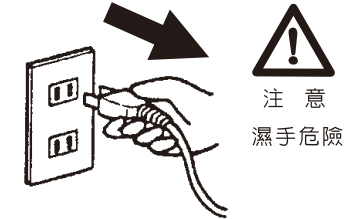
安全裝置	作動
中途熄火安全裝置	使用中燃燒器之火焰熄滅時，會自動關掉瓦斯。
殘火安全裝置	因空燒等、使熱交換器內之溫度異常上升時，瓦斯會自動停止供應。
停電後來電自動復電機能	使用中停電時，會自動關掉瓦斯，如水持續流動中再復電，會出現6次點滅(顯示E6)，請將熱水龍頭關閉後再打開，設定溫度維持原設定。
熱交換器損傷安全裝置(溫度保險絲)	熱水器內部溫度異常上升時，會自動關掉瓦斯。
洩壓閥	熱交換器內之壓力異常上升時，能將壓力洩放。
連續燃燒安全機能	熱水器連續燃燒使用長達60分鐘時，會自動關掉瓦斯。

### ■ 安全裝置作動時之處理方法

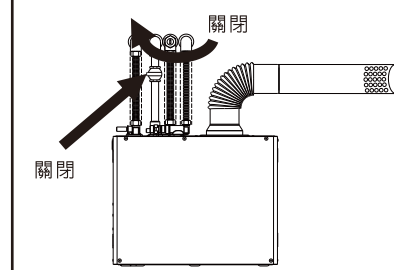
#### 1. 關閉熱水龍頭



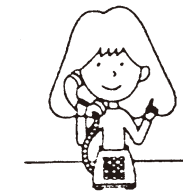
#### 2. 拔掉電源插頭



#### 3. 關閉瓦斯開關 · 供水開關



#### 4. 聯絡本公司服務部門



## 其他注意事項

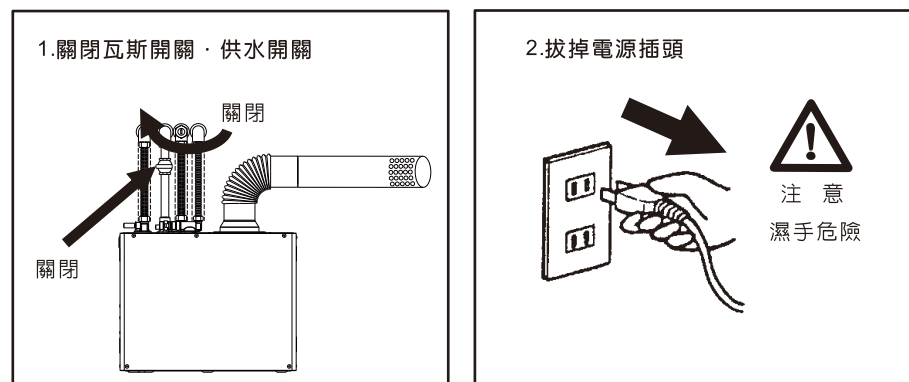
### ■ 忠告

#### ● 運轉中作動錯誤時

- 萬一，運轉中因雷電、汽車無線、電話之干擾而作動錯誤，甚至不作動時，請將電源插頭自插座拔掉，數秒後再插入操作之。

## ※其他注意事項

### ■ 長期不使用時



3. 將熱水器內部的水排放之（參照安裝・使用說明第28頁）

### ■ 附件之瓦斯配管、調整器與瓦斯開關應2年更換一次

### ■ 關於熱水器和排氣管之設置

- 機器和排氣管之設置、移動及附帶工事，應由具証照者(特定瓦斯器具裝修類丙級技術士)負責安裝，顧客本身請勿自己動手。
- 請將排氣管之前端遠離鄰居設置之。因牆壁等之反射而使噪音變大之情形，請注意之。
- 非技術人員不可任意調整使用說明書中未提到的任何裝置。

## 性能規格表

機 型	SH-2291	
使用場所	屋內設置型/FE式	
使用燃氣種類	LPG	NG1・NG2
燃氣消耗量	46.2kW	
出熱水能力(水溫+25°C上昇)	22 公升/min	
額定瓦斯壓力 (kPa/mmHzO)	最高壓力	3.3/330 2.0/200
	標準壓力	2.8/280 1.5/150
	最低壓力	2.0/200 1.0/100
最低作動水壓及水量	19.6kPa(0.2kgf/cm <sup>2</sup> )， 3.0公升/min	
最高使用水壓	490kPa(5kgf/cm <sup>2</sup> )	
電源電壓及頻率	AC110V， 60Hz	
額定消耗電力	80W(待機時5W)	
使用環境溫度/溼度	5-45°C/90%以下	
設置方式	落地式/屋內掛壁設置	
點火方式	點火器連續放電點火方式	
排氣延長/彎頭	最短	0.6公尺/1彎頭
	最長	3公尺/2彎頭
使用中最大噪音值	60dB以下	
配管連接口徑	瓦斯入口	PF 3/4
	冷水入口	PF 3/4
	熱水出口	PF 3/4
	迴水管入口	PF 1/2
排氣管	φ80	
控制方式	熱水溫控制方式	比例閥控制方式
	緩點火方式	軟體啟動方式(比例閥方式)
機體尺寸(長×寬×高)	453X300X430mm	
重量	23.0kg	

### ■ 水量/溫升對照表

公升數	熱水出口能力(最大時 L/min)		
	水溫 + 溫升15°C	水溫 + 溫升25°C	水溫 + 溫升40°C
22公升系列	36.6	22	13.7



## 售後服務

### ■ 需要服務時

需要服務時，參照前面30-33頁「故障、異常之分辨與處理方式」之項目，現請再確認一次，有故障、異常狀況時，請與購買商店聯絡。

●申請售後服務時，請告知下列事項。

- 1.名稱：櫻花數位強制供排氣熱水器
- 2.型號：(請參考機體正面)
- 3.購買年月日：
- 4.故障之狀況－儘可能詳細
- 5.住所、名字、電話號碼
- 6.希望來訪日期

### ■ 搬家時

- 因移居其它區域之瓦斯種類不同時，必須改裝調整，請和購買商店約談之。
- 本情況即使於保證期間內亦須付費。

### ■ 關於保證

●本熱水器內附有「保證卡」

- 1.於正常使用狀態中發生故障時，依保證卡之規定，從購買日起 1 年內由經銷商或本公司服務部門免費修理。
- 2.關於超過保證期間後之維修服務，請和經銷商或本公司服務部門約談。維修時得按實價酌收費用。
- 3.關於請求家用熱水器以外之特殊使用方法時，因不在保證之對象內，請注意。
- 4.因凍結而發生故障之情況，即使於保證期間亦須付費，請注意。

●因外在使用環境所造成故障損壞則不在保固範圍內

- 1.使用地下水或鹽份較重或水質含石灰質過高場所
- 2.使用於營業場所
- 3.使用水壓不穩定場所
- 4.機體置放在直接雨淋受潮場所
- 5.使用瓦斯條件超過正常規格以外

### ■ 維修用功能零件之保證期間

●瓦斯熱水器之維修用零件提供之最低保證期間是指製造後五年

- 1.功能零件是為了維持熱水器功能之必要零件。

## 保證卡

- 自購買日起保固一年。正常使用下發生故障，可享櫻花服務人員Sakura Care免付費到府檢修；但購買之商品使用於營業用途、商業租賃或經第三人維修者，不在免費維修範圍內。
- 保證逾期如有故障或交換零件，酌收工本費。保證期限內如因天災、地變、不可抗拒之災禍或人為因素等，致使零件損壞，零件酌收材料費。
- 為了確保您的權益，請記得加蓋經銷商店章，並填寫購買(安裝)日期，妥善保管。
- 建議您上網<http://www.sakura.com.tw>或撥打0800-021818服務專線註冊成為會員並登錄產品序號，以保障您的權益。

用戶姓名/

地 址/

品 名/

製造號碼/

安裝日期/

經 銷 處/



**SAKURA**

台灣櫻花股份有限公司

台中市大雅區42854雅潭路四段436號

服務專線 0800-021818

[www.sakura.com.tw](http://www.sakura.com.tw)

### 全省服務電話

台北：(02)26942345  
基隆：(02)26942345  
桃園：(03)3522190

新竹：(03)5315112  
中彰投：(04)25658568  
嘉義：(05)2373826

台南：(06)3554563  
高雄：(07)7862555  
屏東：(08)7374777

宜蘭：(03)9518411  
花蓮：(03)8522346  
台東：(089)321547

澎湖：(06)9219133  
金門：(082)332040